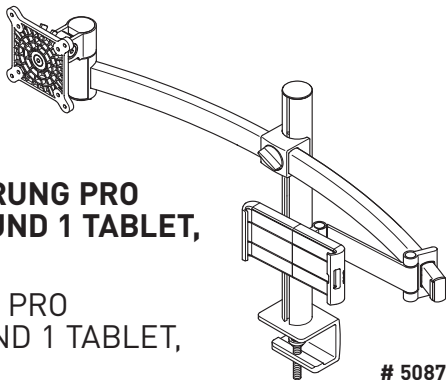




DURABLE

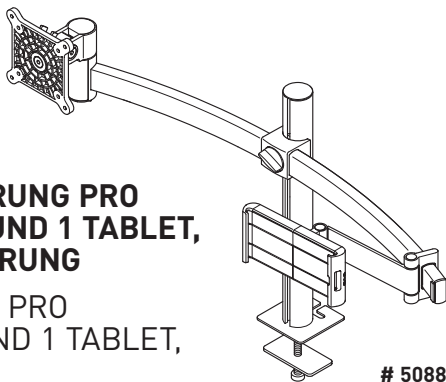
**MONITOR HALTERUNG PRO
FÜR 1 MONITOR UND 1 TABLET,
TISCHKLEMME**

MONITOR MOUNT PRO
FOR 1 SCREEN AND 1 TABLET,
DESK CLAMP

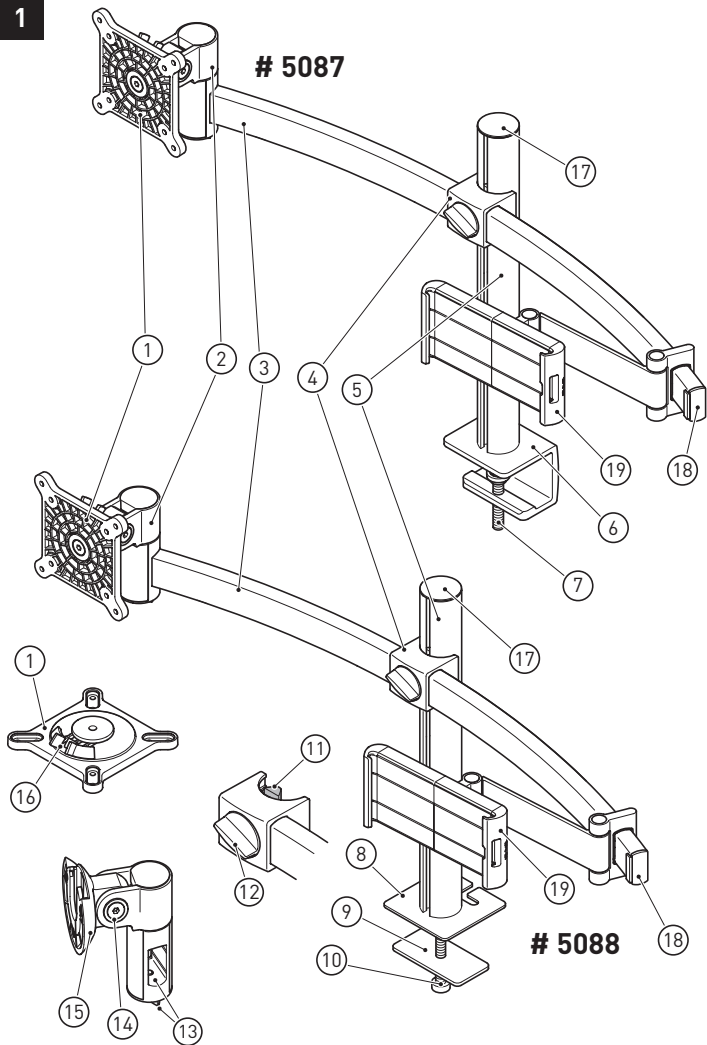


**MONITOR HALTERUNG PRO
FÜR 1 MONITOR UND 1 TABLET,
TISCHDURCHFÜHRUNG**

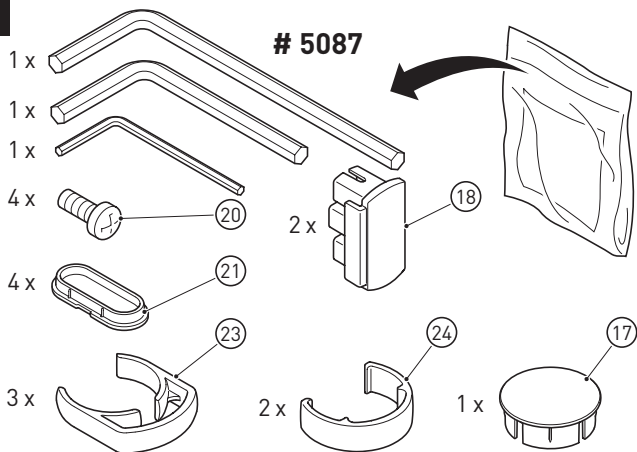
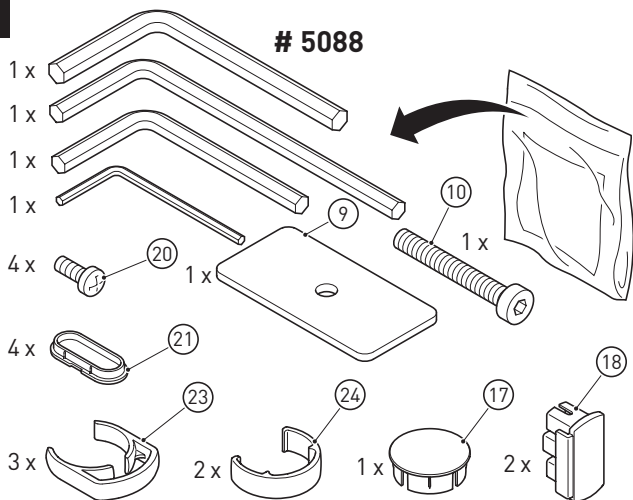
MONITOR MOUNT PRO
FOR 1 SCREEN AND 1 TABLET,
THROUGH-DESK



5087

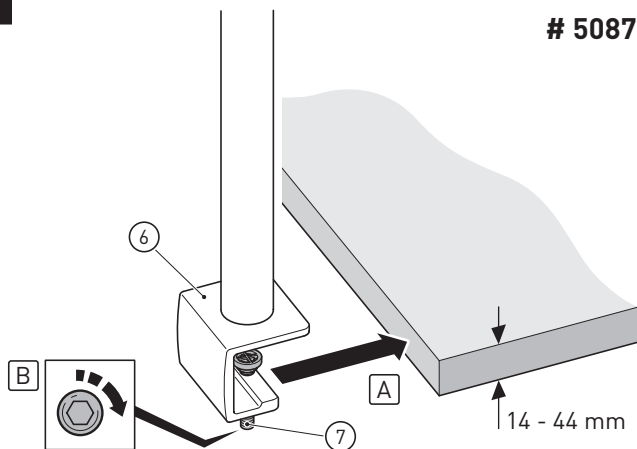


5088

2**# 5087****3****# 5088**

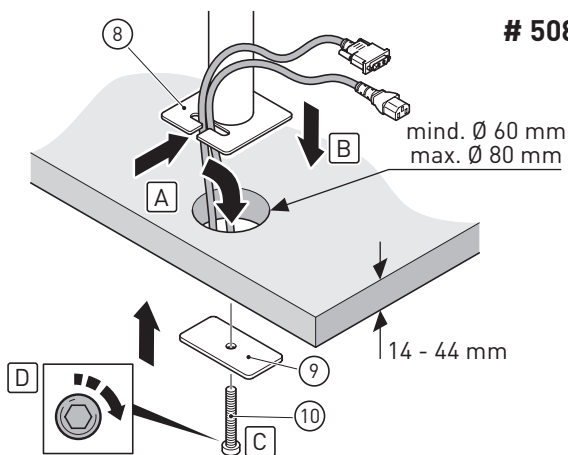
4

5087

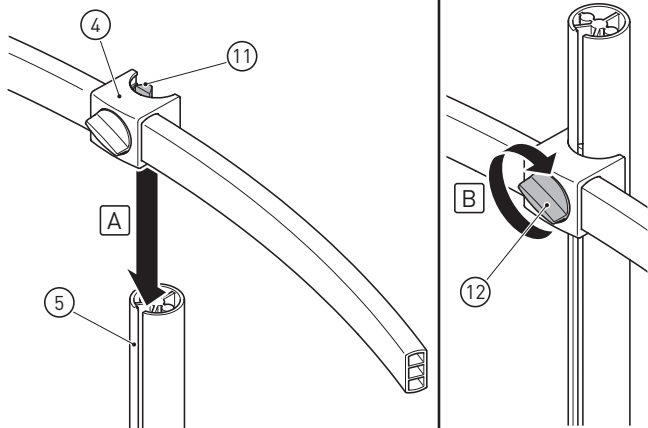


5

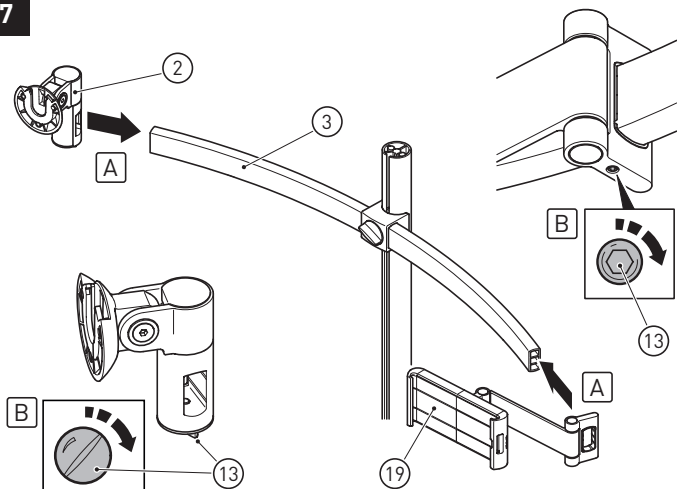
5088



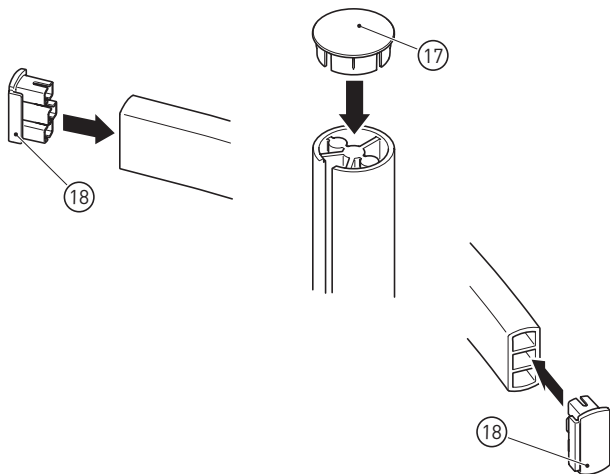
6



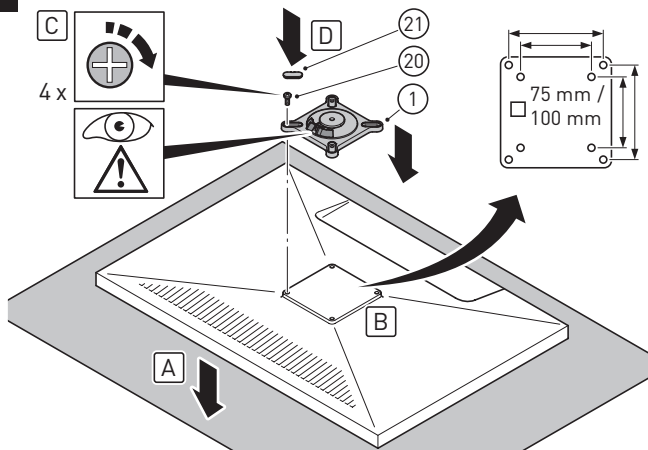
7



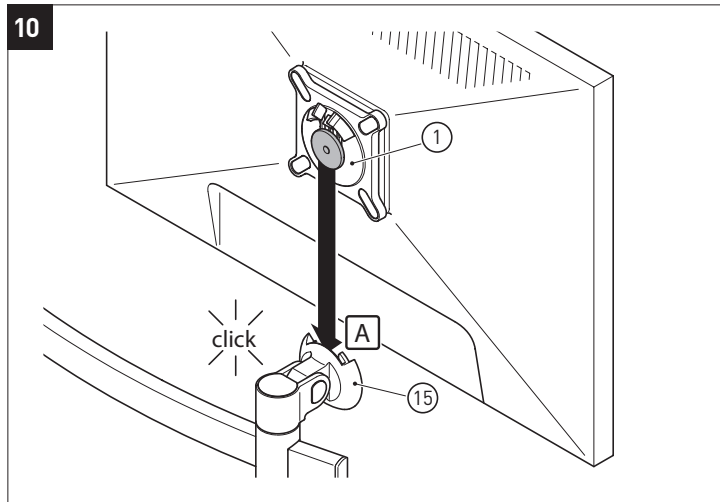
8



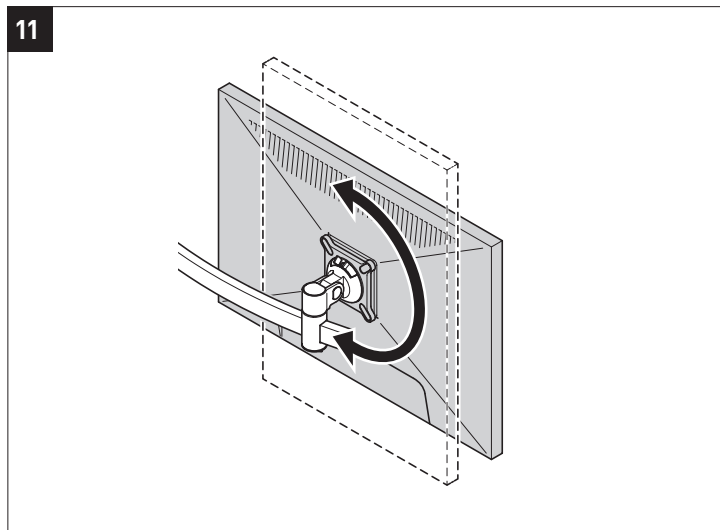
9



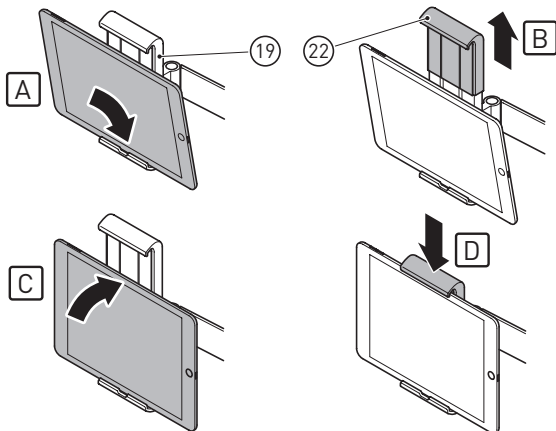
10



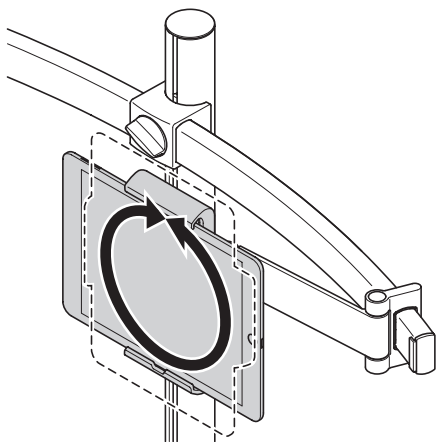
11

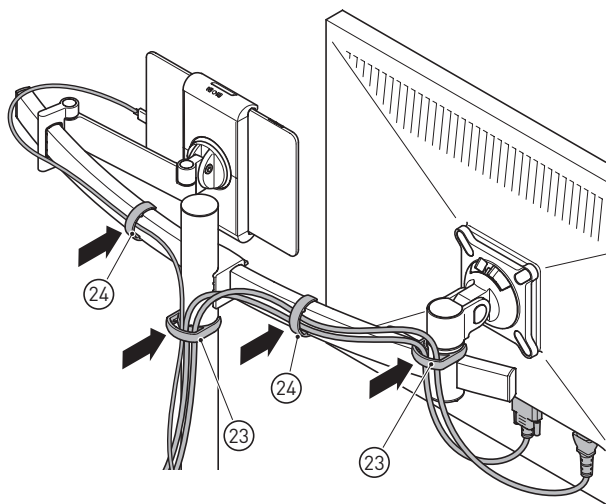
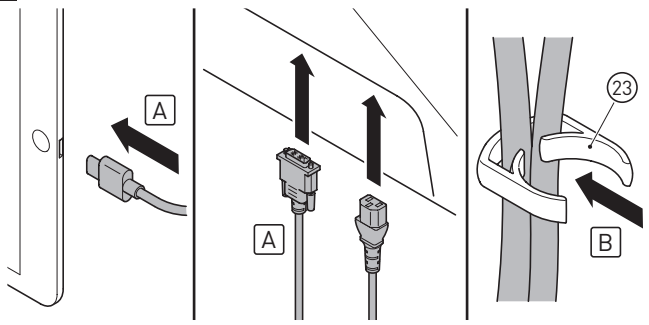


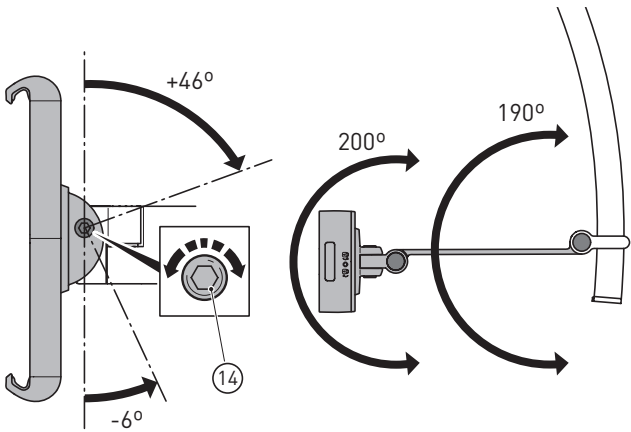
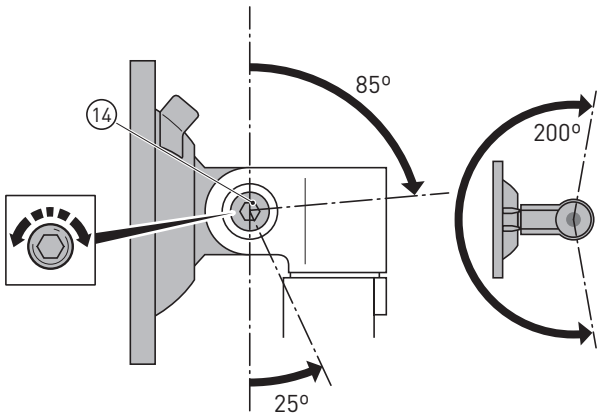
12



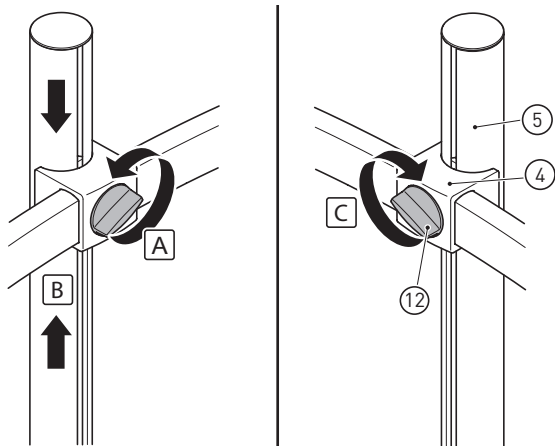
13



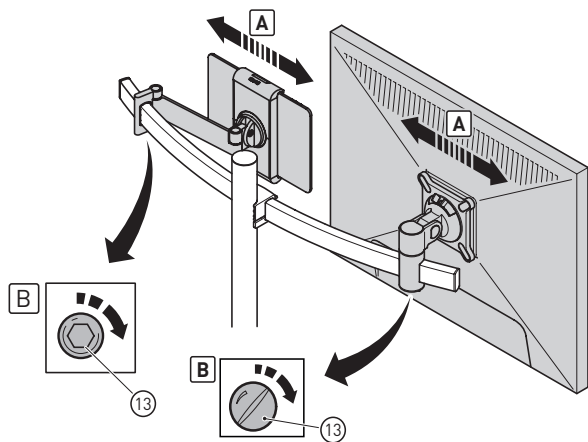


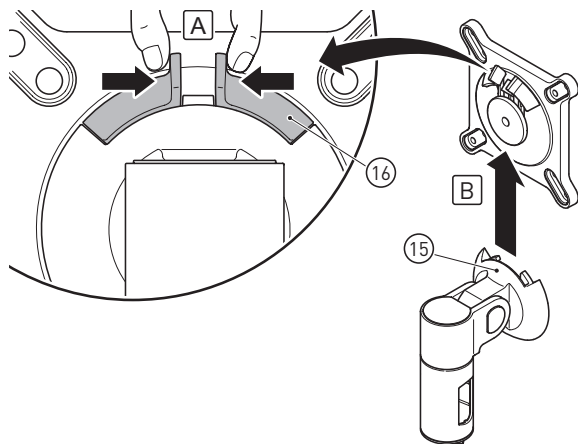


16



17





DE	Originalgebrauchsanweisung	16
EN	Translation of the original instructions.....	25
FR	Traduction de la notice originale.....	34
ES	Traducción del manual original.....	43
NL	Vertaling van de oorspronkelijke gebruiksaanwijzing	52
IT	Traduzione delle istruzioni originali.....	61
SV	Översättning av bruksanvisning i original.....	70
PL	Tłumaczenie instrukcji oryginalnej	78
RU	Перевод оригинального руководства по эксплуатации	87

Bestimmungsgemäßer Gebrauch

Das Produkt ist zur Befestigung von einem Monitor und einem Tablet an Tischen in trockenen Innenräumen innerhalb der angegebenen Belastungsgrenzen bestimmt (► siehe „Technische Daten“ auf Seite 24).

Führen Sie nur Tätigkeiten durch, die in dieser Gebrauchsanweisung beschrieben sind. Jede andere Verwendung ist unerlaubter Fehlgebrauch. Der Hersteller haftet nicht für Schäden die hieraus entstehen.

Zu Ihrer Sicherheit

Grundlegende Sicherheitshinweise

- Für einen sicheren Umgang mit diesem Produkt muss der Benutzer diese Gebrauchsanweisung vor Inbetriebnahme gelesen und verstanden haben.
- Beachten Sie alle Sicherheitshinweise! Wenn Sie die Sicherheitshinweise missachten, gefährden Sie sich und andere. Bewahren Sie diese Gebrauchsanweisung für die Zukunft auf und halten Sie diese stets in Reichweite.
- Wenn Sie das Produkt verkaufen oder weitergeben, händigen Sie unbedingt auch diese Gebrauchsanweisung aus.
- Benutzen Sie das Produkt nur, wenn es einwandfrei in Ordnung ist. Ist das Produkt oder ein Teil davon defekt, kontaktieren Sie unseren Service.
- Dieses Produkt ist nicht dafür bestimmt, durch Personen mit eingeschränkten physischen, sensorischen oder geistigen Fähigkeiten oder Mangel an Erfahrung und/oder Wissen benutzt zu werden, es sei denn, sie werden durch eine für ihre Sicherheit zuständige Person beaufsichtigt oder erhalten von dieser Anweisungen, wie das Produkt zu benutzen ist.
- Stellen Sie sicher, dass Kinder nicht mit dem Produkt spielen.

- Dieses Produkt enthält Kleinteile, die Erstickungsgefahr beim Verschlucken hervorrufen können. Diese Teile von Kindern fernhalten.
- Beachten Sie immer die gültigen nationalen und internationalen Sicherheits-, Gesundheits- und Arbeitsvorschriften.

Produktspezifische Sicherheitshinweise

- Bei der Verwendung von Monitoren, die das zulässige Gesamtgewicht überschreiten, können Schäden oder möglicherweise Verletzungen die Folge sein.
- Die tragenden Oberflächen, z. B. Tischplatten, müssen das gesamte Gewicht von Monitoren und allen zusätzlichen Bauteilen sicher aushalten können.

Erklärung der Symbole

- Hinweisschilder und Symbole dürfen nicht entfernt werden.



Lesen und beachten Sie vor der Inbetriebnahme die Gebrauchsanweisung.



Sie dürfen das Produkt nur in trockenen Innenräumen benutzen.

Ihr Produkt im Überblick

► siehe Abbildung 1

i

Hinweis:

Die Tischbefestigung ist abhängig von der Produktvariante.

1. VESA-Platte zur Monitorbefestigung
2. Drehgelenk
3. Monitorarm
4. Armhalterung
5. Tischsäule
6. Tischbefestigung Tischklemme (Produktvariante # 5087)
7. Klemmschraube (Produktvariante #5087)

8. Tischbefestigung Tischdurchführung (Produktvariante #5088)
9. Andruckplatte (Produktvariante #5088)
10. Klemmschraube (Produktvariante #5088)
11. Nutenstein Armhalterung
12. Einstellschraube Monitorarm
13. Klemmschraube Monitorbefestigung
14. Einstellschraube Neigegelenk
15. Monitorhalterung
16. Klemmen VESA-Platte
17. Kappe für Tischsäule
18. Abschlusskappe für gebogenes Profil (Monitorarm)
19. Tablethalterung

Lieferumfang

- Gebrauchsanweisung
- Monitorhalterung
- Beutel mit Kleinteilen

Tischbefestigung Tischklemme (Produktvariante # 5087)

► siehe Abbildung 2

- Innensechskantschlüssel
- Schrauben zur Monitorbefestigung (20)
- Abdeckkappen (21)
- Kabelklemmen eckig (23)
- Kabelklemmen rund (24)
- Kappe für Tischsäule (17)
- Abschlusskappen für gebogenes Profil (18)

Tischbefestigung Tischdurchführung (Produktvariante # 5088)

► siehe Abbildung 3

- Innensechskantschlüssel
- Schrauben zur Monitorbefestigung (20)
- Abdeckkappen (21)
- Kabelklemmen eckig (23)

- Kabelklemmen rund (24)
- Kappe für Tischsäule (17)
- Abschlusskappen für gebogenes Profil (18)
- Andruckplatte (9)
- Befestigungsschraube (10)

**Hinweis:**

Sollte eines der Teile fehlen oder beschädigt sein, wenden Sie sich bitte an den Service.

Montage

- Nehmen Sie alle Teile aus den Verpackungen.

Tischbefestigung Tischklemme (Produktvariante # 5087)

► siehe Abbildung 4

- Schieben Sie die Tischbefestigung (6) bis zum Anschlag auf die Tischkante.
- Befestigen Sie die Klemmschraube (7) mit dem mitgelieferten Innensechskantschlüssel.

Tischbefestigung Tischdurchführung (Produktvariante # 5088)

► siehe Abbildung 5

**ACHTUNG!****Gefahr von Sachschäden!**

Achten Sie darauf, keine Kabel einzuklemmen oder zu quetschen.

- Führen Sie die Kabel durch das Loch in der Tischplatte und die dafür vorgesehene Aussparung in der Tischbefestigung (8).
- Führen Sie die Klemmschraube (10) durch die Andruckplatte (9) in die Tischbefestigung (8) und befestigen Sie diese mit dem mitgelieferten Innensechskantschlüssel.

Befestigung des Monitorarms an der Tischsäule

- ▶ siehe Abbildung 6
 - Lassen Sie die Armhalterung (4) von oben in die Tischsäule (5) ein. Führen Sie dazu den Nutenstein (11) der Armhalterung in die Nut der Tischsäule.
 - Fixieren Sie die Armhalterung (4) über die Einstellschraube (12) in der gewünschten Höhe.

Befestigung der Halterungen

- ▶ siehe Abbildung 7
 - Schieben Sie jeweils die Monitorhalterung (2) bzw. Tablethalterung (19) rechts und links über den Monitorarm (3).
 - Fixieren Sie die Position der Halterungen mit der jeweiligen Einstellschraube (13).

i Hinweis:
Achten Sie darauf, die Halterungen so am Monitorarm zu befestigen, dass sich die Einstellschrauben unten befinden.

- ▶ siehe Abbildung 8
 - Stecken Sie die Kappe (17) auf die Tischsäule und die Abschlusskappen (18) auf den Monitorarm.

Monitorbefestigung

- ▶ siehe Abbildung 9
 - Legen Sie den Monitor mit dem Display nach unten auf eine ebene Fläche. Legen Sie zum Schutz eine Decke o. Ä. unter.
 - Entfernen Sie eventuell vorhandene Abdeckungen im Befestigungsbereich der VESA-Platte (1) am Monitor. Ziehen Sie dazu die Bedienungsanleitung des Monitorherstellers zu Rate.
 - Befestigen Sie die VESA-Platte (1) mit den mitgelieferten Schrauben (20) am Monitor. Achten Sie auf die richtige Lage der Platte. Die Klemmen müssen zur Monitoroberkante zeigen.
 - Stecken Sie die mitgelieferten Abdeckkappen (21) auf.

- ▶ siehe Abbildung 10
 - Setzen Sie die VESA-Platte (1) in die Halterung (15) ein. Achten Sie darauf, dass die Platte vollständig einrastet.
- ▶ siehe Abbildung 11
 - Drehen Sie den Monitor in die gewünschte Position.

Tabletbefestigung

- ▶ siehe Abbildung 12
 - Legen Sie das Tablet wie abgebildet in der Halterung (19) auf.
 - Ziehen Sie die Halterung am beweglichen Teil (22) auseinander.
 - Bringen Sie das Tablet wie abgebildet in Position und befestigen sie es mit dem beweglichen Teil der Halterung.
- ▶ siehe Abbildung 13
 - Drehen Sie das Tablet in die gewünschte Position.
- ▶ siehe Abbildung 14
 - Stecken Sie die Kabel in Monitor und Tablet.
 - Stecken Sie die Kabel wie abgebildet in die mitgelieferten eckigen Kabelklemmen (23) am Monitor.
 - Befestigen Sie die Kabelklemmen (23) und (24) wie abgebildet am Monitorarm.
 - Führen Sie die Kabel am Monitorarm entlang zur Mitte und befestigen diese mit einer weiteren eckigen Kabelklemme (23) zusammen mit den Kabeln des Tablets.

Bedienung

- Bringen Sie Monitor und Tablet in die gewünschte Position.

Drehbereich

- ▶ siehe Abbildung 15

Neigungsverstellung

- ▶ siehe Abbildung 15

- Neigen sich Monitor oder Tablet von alleine oder nur schwer, kann die Bremswirkung mit der Schraube (14) im Gelenk eingestellt werden.

Höhenverstellung

- ▶ siehe Abbildung 16
 - Einstellschraube (12) lösen.
 - Armhalterung (4) an die gewünschte Position an der Tischsäule (5) schieben.
 - Monitorarm über die Einstellschraube (12) wieder befestigen.

Halterungen verschieben

- ▶ siehe Abbildung 17
 - Lösen die Einstellschrauben (13).
 - Bringen Sie Monitor und Tablet in die gewünschte Position.
 - Fixieren Sie die Position der Halterungen mit der jeweiligen Einstellschraube (13).

Monitor austauschen

- ▶ siehe Abbildung 18
 - Entfernen Sie die Kabelklemmen und Monitorkabel.
 - Heben Sie den Monitor leicht an, um die Klemme zu entlasten.
 - Drücken Sie die Klemme (16) der VESA-Platte (1) wie abgebildet zusammen und heben Sie den Monitor aus der Halterung (15).
 - Lösen Sie die VESA-Platte vom Monitor und bringen Sie diese wie oben beschrieben am neu zu verwendenden Monitor an.

Reinigung und Wartung



ACHTUNG!

Gefahr von Produktschäden!

Benutzen Sie keine scheuernden oder scharfen Gegenstände oder aggressive Reinigungsmittel.

Verwenden Sie keine Lösungsmittel.

- Um nachlassender Beweglichkeit durch Staubablagerungen vorzubeugen, ist eine regelmäßige Staubbeseitigung auf der Monitorhalterung zu empfehlen.
- Wischen Sie das Produkt trocken oder mit einem leicht feuchten Mikrofasertuch ab.
- Monitorhalterung und Tischbefestigung regelmäßig auf Sicherheit und Stabilität prüfen.

Serviceadresse

DURABLE

Hunke & Jochheim GmbH & Co. KG

Service

Grünlandweg 1-5

58640 Iserlohn

Entsorgung

Produkt entsorgen



Mit der getrennten Entsorgung führen Sie die Altgeräte dem Recycling oder anderen Formen der Wiederverwertung zu. Sie helfen damit zu vermeiden, dass u. U. belastende Stoffe in die Umwelt gelangen.

Verpackung entsorgen



Die Verpackung besteht aus Karton und entsprechend gekennzeichneten Kunststoffen, die wiederverwertet werden können.

- Führen Sie diese Materialien der Wiederverwertung zu.

Technische Daten

Produktname	Monitorhalter
VESA-Platte geeignet für Monitorlochabstände	75×75 mm 100×100 mm
Tablethalterung geeignet für Tablets der Größe	
• min.	7"
• max.	13"
Gewicht Monitor	3–8 kg
Gewicht Tablet	800 g
Einstellbereich	► siehe Abbildung 15

Intended use

The product is intended for mounting a monitor and a tablet on tables in dry interior spaces within the load limits given (► siehe „Technical data“ auf Seite 33).

Perform only the activities described in this user manual. Any other use constitutes unauthorised misuse. The manufacturer accepts no liability for damage resulting from it.

For your safety

Basic safety instructions

- The user must have read and understood this user manual before starting to use the product to ensure safe handling.
- Follow all safety instructions! You put yourself and others at risk if you disregard these instructions. Retain this user manual for future reference and always keep it within easy reach.
- If you ever sell or pass on the product, please ensure that you also hand over this user manual.
- Use this product only if it is in perfect working order. Please contact our service team if the product or a part thereof is faulty.
- This product is not designed to be used by persons with limited physical, sensory or mental capabilities or a lack of experience and/or knowledge unless they are supervised by a person responsible for their safety or have received instructions from them on how to use the product.
- Make sure that children do not play with the product.
- This product contains small parts which may present a choking hazard if swallowed. Keep these parts away from children.
- Always observe the valid national and international health and safety regulations and work directives.

Product-specific safety instructions

- If monitors are used which exceed the permitted total weight, this may result in damage or injury.
- The load-bearing surfaces, e.g. tabletops, must be able to securely bear the total weight of monitors and all additional components.

Explanation of symbols

- Signs and symbols must not be removed or covered.



Read and observe the user manual before starting to use the product.



You must only use the product in dry indoor rooms.

Your product in overview

► siehe Abbildung 1

i

Note:

Table mount depends on the product variant.

1. VESA plate for mounting monitor
2. Swivel joint
3. Monitor arm
4. Arm bracket
5. Table column
6. Table-top mounting table clamp (product variant # 5087)
7. Clamping screw (product variant #5087)
8. Table-top mounting with cable hole (product variant #5088)
9. Pressure plate (product variant #5088)
10. Clamping screw (product variant #5088)
11. Slot nut of arm bracket
12. Adjusting screw of monitor arm
13. Clamping screw of monitor mount

14. Adjusting screw of tilt joint
15. Monitor bracket
16. VESA plate clamps
17. Cap for table column
18. End cap for curved profile (monitor arm)
19. Tablet bracket

Scope of Delivery

- User manual
- Monitor bracket
- Bag with small parts

Table-top mounting table clamp (product variant # 5087)


► siehe Abbildung 2

- Allen key
- Screws for mounting monitor (20)
- Covering caps (21)
- Rectangular cable clamps (23)
- Circular cable clamps (24)
- Cap for table column (17)
- End caps for curved profile (18)

Table-top mounting with cable hole (product variant #5088)

► siehe Abbildung 3

- Allen key
- Screws for mounting monitor (20)
- Covering caps (21)
- Rectangular cable clamps (23)
- Circular cable clamps (24)
- Cap for table column (17)
- End caps for curved profile (18)
- Pressure plate (9)
- Fixing screw (10)

 **Note:**
Please contact our service team if one of the parts are missing or damaged.

Assembly

- Take all parts out of the packaging.

Table-top mounting table clamp (product variant # 5087)

▶ siehe Abbildung 4

- Slide the table mount (6) until it meets the table edge.
- Tighten the clamping screw (7) with the enclosed Allen key.

Table-top mounting with cable hole (product variant #5088)

▶ siehe Abbildung 5



WARNING!

Risk of property damage!

Take care not to clamp in or squeeze any cables.

- Feed the cable through the hole in the table plate and the opening provided for the purpose in the table mount (8).
- Feed the clamping screw (10) through the pressure plate (9) into the table mount (8) and secure it with the enclosed Allen key.

Fixing the monitor arm on the table column

► siehe Abbildung 6

- Insert the arm bracket (4) in the table column (5) from top. Guide the slot nut (11) of the arm bracket into the groove of the table column.
- Fix the arm bracket (4) at the desired height using the adjusting screw (12).

Fixing the brackets

► siehe Abbildung 7

- Slide the monitor bracket (2) or tablet bracket (19) right and left over the monitor arm (3).
- Fix the position of brackets using the respective adjusting screw (13).

i

Note:

Ensure that the brackets are fixed on the monitor arm such that the adjusting screws are at the bottom.

► siehe Abbildung 8

- Place the cap (17) on the table column and end caps (18) on the monitor arm.

Monitor mount

► siehe Abbildung 9

- Lay the monitor on a flat surface with the display facing downwards. Place a cover or similar under it for protection.
- Remove any coverings in the mount area of the VESA plate (1) on the monitor. Consult the monitor manufacturer's operating instructions.
- Fasten the VESA plate (1) to the monitor with the enclosed screws (20). Make sure that the plate is properly located. The clamps must show the upper edge of the monitor.
- Insert the enclosed covering cap (21).

- ▶ siehe Abbildung 10
 - Insert the VESA plate (1) into the bracket (15). Make sure that the plate locks in fully.
- ▶ siehe Abbildung 11
 - Rotate the monitor to the desired position.

Tablet mount

- ▶ siehe Abbildung 12
 - Place the tablet in the bracket (19) as shown.
 - Pull the bracket on the moving part (22) apart.
 - Bring the tablet to the position as shown and fix it with the moving part of the bracket.
- ▶ siehe Abbildung 13
 - Rotate the tablet to the desired position.
- ▶ siehe Abbildung 14
 - Insert the cable into the monitor and the tablet.
 - Insert the cable into the enclosed rectangular cable clamps (23) on the monitor as shown.
 - Secure the cable clamps (23) and (24) on the monitor arm as shown.
 - Guide the cable to the centre along the monitor arm and fix it together with the cables of the tablet using another rectangular clamp (23).

Operation

- Place the monitor and the tablet in the desired position.

Rotating range

- ▶ siehe Abbildung 15

Tilt adjustment

- ▶ siehe Abbildung 15
 - If the monitor or tablet tilts by itself or with difficulty, the braking effect can be adjusted using the screw (14) in the joint.

Height adjustment

► siehe Abbildung 16

- Loosen the adjusting screw (12).
- Slide the arm bracket (4) to the desired position on the table column (5).
- Fix the monitor arm again using the adjusting screw (12).

Moving the brackets

► siehe Abbildung 17

- Loosen the adjusting screws (13).
- Place the monitor and the tablet in the desired position.
- Fix the position of brackets using the respective adjusting screw (13).

Exchanging monitor

► siehe Abbildung 18

- Remove the cable clamps and monitor cable.
- Lift the monitor slightly to relieve the clamps.
- Press the clamps (16) of the VESA plate (1) together as shown and lift the monitor out of the bracket (15).
- Release the VESA plate from the monitor and attach these as described above to the new monitor.

Cleaning and maintenance



WARNING!

Risk of product damage!

Do not use any abrasive or sharp objects or aggressive cleaning agents.

Do not use any solvents.

- In order to prevent the mobility from decreasing due to dust deposits, regular dust removal on the monitor bracket is recommended.
- Wipe the product with a dry or slightly damp microfibre cloth.

- Regularly check the monitor bracket and table mount for safety and stability.

Service address

DURABLE

Hunke & Jochheim GmbH & Co. KG

Service

Grünlandweg 1-5

58640 Iserlohn

Disposal

Disposing of product



With separate waste disposal you send old appliances for recycling or to other forms of reprocessing. In this way, you help to prevent hazardous substances potentially being released into the environment.

Disposing of packaging



The packaging is made of cardboard and appropriately marked plastics that can be recycled.

- Send these materials for recycling.

Technical data

Product name	Monitor bracket
VESA plate suitable for Monitor hole spacing	75×75 mm 100×100 mm
Tablet bracket suitable for tablets of size	
• Minimum	7"
• Maximum	13"
Monitor weight	3–8 kg
Tablet weight	800 g
Adjustment range	► siehe Abbildung 15

Utilisation conforme

Le produit est destiné à la fixation d'un écran et d'une tablette sur des tables dans des locaux secs à l'intérieur des limites de charges indiquées (► siehe „Caractéristiques techniques“ auf Seite 42).

Effectuez uniquement les opérations décrites dans ce mode d'emploi. Toute autre utilisation est considérée comme non conforme. Le fabricant décline toute responsabilité pour les dommages qui en résultent.

Pour votre sécurité

Consignes de sécurité de base

- Pour une utilisation sûre de ce produit, l'utilisateur doit avoir lu et compris ce mode d'emploi avant la mise en service.
- Respectez toutes les consignes de sécurité ! Le non-respect des consignes de sécurité constitue un danger pour vous et pour d'autres personnes. Conservez ce mode d'emploi et gardez-le toujours à portée de main.
- Si vous vendez ou donnez le produit, remettez également impérativement ce mode d'emploi au nouvel utilisateur.
- Utilisez uniquement le produit s'il est en parfait état. Si le produit ou une pièce du produit est défectueux, contactez notre service après-vente.
- Ce produit n'est pas destiné à être utilisé par des personnes aux capacités physiques, sensorielles ou mentales réduites ou manquant d'expérience et/ou de connaissances, à moins que ces personnes soient surveillées par une personne responsable de leur sécurité ou qu'elles aient été familiarisées avec l'utilisation du produit.
- Veillez à ce que les enfants ne jouent pas avec le produit.
- Ce produit contient des petites pièces qui peuvent provoquer un étouffement si elles sont avalées. Ces pièces doivent être tenues à l'écart des enfants.

- Respectez toujours les prescriptions nationales et internationales en vigueur en matière de sécurité, de santé et de travail.

Consignes de sécurité spécifiques au produit

- L'utilisation d'écrans qui dépassent le poids total admissible peut provoquer des dommages ou éventuellement des blessures.
- Les surfaces portantes, par ex. les panneaux de tables, doivent pouvoir supporter de manière sûre le poids total des écrans et tous les composants supplémentaires.

Explication des symboles

- Les plaques d'avertissement et les symboles ne doivent pas être retirés.



Lisez et respectez le mode d'emploi avant la mise en service.



Le produit peut uniquement être utilisé dans des pièces intérieures sèches.

Vue d'ensemble de votre produit

► siehe Abbildung 1

i

Remarque :

La fixation sur la table dépend de la variante de produit.

1. Plaque VESA pour la fixation de l'écran
2. Articulation tournante
3. Bras d'écran
4. Support de bras
5. Colonne de table
6. Fixation sur la table pince pour table (variante de produit # 5087)
7. Vis de fixation (variante de produit #5087)
8. Fixation sur la table passage de câble dans la table (variante de produit # 5088)

9. Plaque de pression (variante de produit #5088)
10. Vis de fixation (variante de produit #5088)
11. Coulisseau support de bras
12. Vis de réglage bras d'écran
13. Vis de fixation pour de l'écran
14. Vis de réglage articulation d'inclinaison
15. Support d'écran
16. Attaches de plaque VESA
17. Embout pour colonne de table
18. Cache de recouvrement pour profilé caché (bras d'écran)
19. Support de tablette

Contenu de la livraison

- Mode d'emploi
- Support d'écran
- Sachet contenant les petites pièces

Fixation sur la table pince pour table (variante de produit # 5087)

► siehe Abbildung 2

- Clé mâle à six pans creux
- Vis pour la fixation de l'écran (20)
- Capuchons de recouvrement (21)
- Attaches carrées pour câbles (23)
- Attaches rondes pour câbles (24)
- Cache pour colonne de table (17)
- Cache de recouvrement pour profilé caché (18)

Fixation sur la table passage de câble dans la table (variante de produit # 5088)

► siehe Abbildung 3

- Clé mâle à six pans creux
- Vis pour la fixation de l'écran (20)
- Capuchons de recouvrement (21)
- Attaches carrée pour câbles (23)

- Attaches rondes pour câbles (24)
- Cache pour colonne de table (17)
- Cache de recouvrement pour profilé caché (18)
- Plaque de pression (9)
- Vis de fixation (10)

**Remarque :**

Si une de ces pièces manque ou est endommagée, veuillez vous adresser au service après-vente.

Montage

- Sortez toutes les pièces des emballages.

Fixation sur la table pince pour table (variante de produit # 5087)

► siehe Abbildung 4

- Poussez la fixation sur la table (6) jusqu'à la butée sur le bord de la table.
- Fixez la vis de fixation (7) à l'aide de la clé mâle coudée pour vis à six pans creux.

Fixation sur la table passage de câble dans la table (variante de produit # 5088)

► siehe Abbildung 5

**ATTENTION !****Risque de dommages matériels !**

Veillez à ne pas coincer ou écraser des câbles.

- Introduisez les câbles à travers le trou pratiqué dans le panneau de la table et dans l'évidement prévu à cette fin dans la fixation sur la table (8).
- Introduisez la vis de serrage (10) à travers la plaque de pression (9) dans la fixation sur la table (8) et fixez celle-ci avec la clé mâle coudée pour vis à six pans creux fournie.

Fixation du bras de l'écran à la colonne de table

► siehe Abbildung 6

- Encastrez le support de bras (4) depuis le haut dans la colonne de table (5). Insérez le coulisseau (11) du support de bras dans la rainure de la colonne de table.
- Fixez le support de bras (4) à la hauteur souhaitée à l'aide de la vis de réglage (12).

Fixation des supports

► siehe Abbildung 7

- Faites glisser le support de l'écran (2) ou le support de tablette (19) à droite ou à gauche avec le bras de l'écran (3).
- Fixez la position des supports avec la vis de réglage correspondante (13).

i	Remarque : Veillez à fixer les supports au bras de l'écran de sorte que les vis de réglage se trouvent en dessous.
----------	--

► siehe Abbildung 8

- Insérer le cache (17) dans la colonne de table et les caches de recouvrement (18) sur le bras de l'écran.

Fixation de l'écran

► siehe Abbildung 9

- Posez l'écran avec son display dirigé vers le bas sur une surface plane. Placez une couverture ou autre dessous à titre de protection.
- Retirez les recouvrements éventuellement disponibles dans la zone de fixation de la plaque VESA (1) sur l'écran. Servez-vous pour cela du mode d'emploi du fabricant de l'écran.
- Fixez la plaque VESA (1) avec les vis fournies (20) sur l'écran. Veillez à la bonne position de la plaque. Les attaches doivent être dirigées vers le bord supérieur de l'écran.
- Emboîtez les capuchons de recouvrement (21) fournis.

► siehe Abbildung 10

- Mettez en place la plaque VESA (1) dans le support (15). Veillez à ce que la plaque s'enclenche complètement.
- siehe Abbildung 11
- Tournez l'écran dans la position souhaitée.

Fixation de la tablette

- siehe Abbildung 12
- Placez la tablette sur le support (19) comme illustré.
 - Séparez le support de la partie mobile (22).
 - Mettez la tablette en position comme illustré et fixez-la avec la partie mobile du support.
- siehe Abbildung 13
- Tournez la tablette dans la position souhaitée.
- siehe Abbildung 14
- Enfichez les câbles dans l'écran et la tablette.
 - Placez les câbles comme illustré dans les attaches de câbles carrées (23) fournies.
 - Fixez les attaches de câbles (23) et (24) comme illustré sur le bras orientable.
 - Posez le câble du bras de l'écran vers le milieu et fixez-le aux câbles de la tablette avec une autre attache carrée (23).

Commande

- Placez l'écran et la tablette dans la position souhaitée.

Plage de rotation

- siehe Abbildung 15

Réglage de l'inclinaison

- siehe Abbildung 15
- Si l'écran ou la tablette s'incline tout(e) seul(e) ou difficilement, il est possible de régler l'effet de freinage à l'aide de la vis (14) dans l'articulation.

Réglage de la hauteur

► siehe Abbildung 16

- Desserrer la vis de réglage (12).
- Faire glisser le support de bras (4) à la position souhaitée sur la colonne de table (5).
- Refixer le bras de l'écran à l'aide de la vis de réglage (12).

Faire glisser les supports

► siehe Abbildung 17

- Déserrez les vis de réglage (13)
- Placez l'écran et la tablette dans la position souhaitée.
- Fixez la position des supports avec la vis de réglage correspondante (13).

Remplacement du moniteur

► siehe Abbildung 18

- Retirez les attaches de câbles et les câbles de l'écran.
- Soulevez légèrement l'écran pour libérer les attaches.
- Comprimez les attaches (16) de la plaque VESA (1) comme illustré et sortez l'écran du support (15).
- Défaites la plaque VESA de l'écran et montez celle-ci comme décrit plus haut sur le nouvel écran devant être utilisé.

Nettoyage et entretien



ATTENTION !

Risque de dommages sur le produit !

N'utilisez pas d'objets abrasifs ou coupants ou de produits nettoyants agressifs.

N'utilisez pas de solvants.

- Pour éviter une diminution de la mobilité due aux dépôts de poussière, il est recommandé d'éliminer régulièrement la poussière sur le support de l'écran.

- Frottez le produit à sec ou avec un chiffon en microfibres légèrement humide.
- Contrôlez régulièrement la sécurité et la stabilité du support de l'écran et de la fixation sur la table.

Adresse du service après-vente

DURABLE

Hunke & Jochheim GmbH & Co. KG

Service après-vente

Grünlandweg 1-5

58640 Iserlohn

Élimination

Élimination du produit



La collecte séparée des déchets permet de recycler et de réutiliser sous d'autres formes les appareils usagés. Vous contribuez ainsi à éviter que des substances polluantes ne se retrouvent dans l'environnement.

Élimination de l'emballage



L'emballage se compose de carton et de plastiques identifiés comme tels qui peuvent être réutilisés.

- Faites recycler ces matériaux.

Caractéristiques techniques

Nom du produit	Support d'écran
Plaque VESA appropriée pour Écartements de trous d'écran	75×75 mm 100×100 mm
Support de tablette adaptée pour les tablettes de taille	
• min.	7"
• max.	13"
Poids de l'écran	3-8 kg
Poids de la tablette	800 g
Plage de réglage	► siehe Abbildung 15

Utilización adecuada

El producto ha sido diseñado para fijar un monitor y una tablet en mesas, en recintos secos dentro de los límites de carga indicados (► siehe „Datos técnicos“ auf Seite 51).

Realice solo las tareas descritas en estas instrucciones de uso. Cualquier utilización distinta será considerada una utilización incorrecta no autorizada. El fabricante no asumirá responsabilidad alguna por los daños resultantes de ello.

Por su seguridad

Indicaciones generales de seguridad

- Para una manipulación segura de este producto, el usuario tiene que haber leído y comprendido las presentes instrucciones de uso antes de la puesta en funcionamiento.
- ¡Respete todas las indicaciones de seguridad! Si no tiene en cuenta las indicaciones de seguridad, se pondrá en peligro usted mismo y a otras personas. Guarde estas instrucciones de uso para el futuro y manténgalas al alcance.
- Si vende o entrega el producto a otra persona, incluya también las instrucciones de uso.
- Utilice el producto únicamente cuando se encuentre en perfecto estado. Si el producto o parte de él presenta defectos, póngase en contacto con nuestro servicio técnico.
- Este producto no está concebido para ser utilizado por personas con las capacidades físicas, sensoriales o mentales limitadas o con escasa experiencia y/o escasos conocimientos, salvo que estén bajo la supervisión de otra persona responsable de su seguridad o que hayan recibido instrucciones sobre la utilización del mismo.
- Asegúrese de que los niños no pueden jugar con el producto.

- Este producto incluye piezas pequeñas que podrían ocasionar asfixia en caso de ingestión. Dichas piezas deben mantenerse alejadas de los niños.
- Respete siempre las prescripciones nacionales e internacionales de seguridad, salud y trabajo.

Indicaciones de seguridad específicas del producto

- Si se utilizan monitores que exceden el peso máximo permitido podrían ocasionarse daños o lesiones.
- Las superficies portantes, p. ej. los tableros de las mesas, tienen que poder aguantar el peso total de los monitores y todos los demás componentes.

Explicación de los símbolos

- Los rótulos indicadores y los símbolos no deberán retirarse.



Antes de la puesta en funcionamiento, lea y respete las instrucciones de uso.



El uso del producto solo está autorizado en interiores.

Vista general de su producto

► siehe Abbildung 1

i **Aviso:** La fijación en la mesa depende de la variante del producto.

1. Placa VESA para fijación del monitor
2. Articulación giratoria
3. Brazo del monitor
4. Soporte del brazo
5. Columna de la mesa
6. Fijación para la mesa, abrazadera de mesa (variante # 5087)
7. Tornillo prisionero (variante #5087)

8. Fijación para la mesa, paso de mesa (variante #5088)
9. Placa prensora (variante #5088)
10. Tornillo prisionero (variante #5088)
11. Tuerca corredera, soporte del brazo
12. Tornillo de ajuste para el brazo del monitor
13. Tornillo prisionero para fijación del monitor
14. Tornillo de ajuste para articulación basculante
15. Soporte para monitor
16. Pinzas para placa VESA
17. Tapa para la columna de la mesa
18. Tapa terminal para perfil curvo (brazo del monitor)
19. Soporte para tablet

Volumen de entrega

- Instrucciones de uso
- Soporte para monitor
- Bolsa con piezas pequeñas

Fijación para la mesa, abrazadera de mesa (variante # 5087)

► siehe Abbildung 2

- Llave Allen
- Tornillos para la fijación del monitor (20)
- Tapas (21)
- Sujetacables, forma cuadrada (23)
- Sujetacables, forma redonda (24)
- Tapa para la columna de la mesa (17)
- Tapas terminales para perfil curvo (18)

Fijación para la mesa, paso de mesa (variante #5088)

► siehe Abbildung 3

- Llave Allen
- Tornillos para la fijación del monitor (20)
- Tapas (21)

- Sujetacables, forma cuadrada (23)
- Sujetacables, forma redonda (24)
- Tapa para la columna de la mesa (17)
- Tapas terminales para perfil curvo (18)
- Placa prensora (9)
- Tornillo de sujeción (10)

i

Aviso:

Si una pieza faltara o estuviera dañada, póngase en contacto con el servicio técnico.

Montaje

- Extraiga todas las piezas de los embalajes.

Fijación para la mesa, abrazadera de mesa (variante # 5087)

► siehe Abbildung 4

- Empuje la fijación de la mesa (6) hasta el tope sobre el borde de la mesa.
- Apriete el tornillo prisionero (7) con la llave Allen adjunta.

Fijación para la mesa, paso de mesa (variante #5088)

► siehe Abbildung 5

**¡ATENCIÓN!****¡Peligro de daños materiales!**

Controle que no se pince ni aplaste ningún cable.

- Pase los cables por el agujero del tablero de la mesa y por la escotadura prevista para ello en la fijación de la mesa (8).
- Pase el tornillo prisionero (10) por la placa prensora (9) hasta la fijación de la mesa (8) y sujételo con la llave Allen adjunta.

Fijación del brazo del monitor en la columna de la mesa

► siehe Abbildung 6

- Inserte el soporte del brazo (4) en la columna de la mesa (5) desde arriba. Para ello, inserte la tuerca corredera (11) del soporte del brazo en la ranura de la columna de la mesa.
- Con el tornillo de ajuste (12), fije el soporte del brazo (4) a la altura deseada.

Fijación de los soportes

► siehe Abbildung 7

- Deslice el soporte del monitor (2) o el soporte para tablet (19) a la derecha y a la izquierda por el brazo del monitor (3).
- Fije la posición de los soportes con el correspondiente tornillo de ajuste (13).

i

Aviso:

Asegúrese de fijar los soportes al brazo del monitor de modo que los tornillos de ajuste queden en la parte inferior.

► siehe Abbildung 8

- Coloque la tapa (17) en la columna de la mesa y las tapas terminales (18) en el brazo del monitor.

Fijación del monitor

► siehe Abbildung 9

- Coloque el monitor sobre una superficie llana, con la pantalla hacia abajo. Protéjalo con una manta o similar.
- Retire las posibles cubiertas de la zona de fijación de la placa VESA (1) en el monitor. Para ello consulte el manual del usuario del fabricante del monitor.
- Fije la placa VESA (1) en el monitor con los tornillos (20) adjuntos. Controle que la placa esté en la posición correcta. Las pinzas tienen que mirar hacia el borde superior del monitor.
- Inserte las tapas (21) adjuntas.

- ▶ siehe Abbildung 10
 - Coloque la placa VESA (1) en el soporte (15). Controle que la placa haya engarzado íntegramente.
- ▶ siehe Abbildung 11
 - Coloque el monitor en la posición deseada.

Fijación de la tablet

- ▶ siehe Abbildung 12
 - Coloque la tablet en el soporte (19) como se muestra.
 - Separe el soporte de la parte móvil (22).
 - Coloque la tablet como se muestra y asegúrela con la parte móvil del soporte.
- ▶ siehe Abbildung 13
 - Coloque la tablet en la posición deseada.
- ▶ siehe Abbildung 14
 - Enchufe los cables en el monitor y la tablet.
 - Pase los cables por los sujetacables cuadrados (23) hasta el monitor, como se muestra.
 - Fije los sujetacables (23) y (24) en el brazo del monitor tal como se muestra.
 - Pase los cables a lo largo del brazo del monitor hasta el centro y fíjelos con otro sujetacables cuadrado (23) junto con los cables de la tablet.

Manejo

- Coloque el monitor y la tablet en la posición deseada.

Rango de giro

- ▶ siehe Abbildung 15

Ajuste de la inclinación

- ▶ siehe Abbildung 15

- Si el monitor o la tablet se inclinan solos o lo hacen con dificultad, el efecto de frenado se puede ajustar con el tornillo (14) en la articulación.

Ajuste de altura

► siehe Abbildung 16

- Afloje el tornillo de ajuste (12).
- Deslice el soporte del brazo (4) hasta la posición deseada en la columna de la mesa (5).
- Vuelva a fijar el brazo del monitor con el tornillo de ajuste (12).

Mover los soportes

► siehe Abbildung 17

- Afloje los tornillos de ajuste (13).
- Coloque el monitor y la tablet en la posición deseada.
- Fije la posición de los soportes con el correspondiente tornillo de ajuste (13).

Sustitución del monitor

► siehe Abbildung 18

- Retire los sujetacables y el cable del monitor.
- Levante ligeramente el monitor para descargar las pinzas.
- Presione la pinza (16) de la placa VESA (1) tal como se muestra y saque el monitor del soporte (15) levantándolo.
- Suelte del monitor la placa VESA y colóquela en el nuevo monitor tal como se describe arriba.

Limpieza y mantenimiento



¡ATENCIÓN!

¡Peligro de daños en el producto!

No utilice objetos abrasivos ni afilados, ni productos de limpieza agresivos.

No utilice disolventes.

- Para prevenir la menor movilidad ocasionada por sedimentos de polvo se recomienda quitar el polvo del soporte del monitor con frecuencia.
- Limpie el producto en seco o con un paño de microfibras ligeramente humedecido.
- Someta el monitor y la fijación de la mesa a un control recurrente de la estabilidad y la seguridad.

Dirección de atención

DURABLE

Hunke & Jochheim GmbH & Co. KG

Servicio técnico

Grünlandweg 1-5

58640 Iserlohn

Eliminación

Eliminación del producto



Con la eliminación separada, estará facilitando el reciclaje u otra forma de reutilización de aparatos usados, ayudando a evitar que determinadas sustancias contaminen el medio ambiente.

Eliminación del embalaje



El embalaje se compone de cartón y plásticos correspondientemente identificados, que se pueden reutilizar.

- Lleve estos materiales a una estación de reciclaje.

Datos técnicos

Nombre del producto	Soporte para monitor
Placa VESA apta para	75×75 mm
Distancia de los agujeros del monitor	100×100 mm
El soporte para tablets es apto para los siguientes tamaños de tablet	7"
• mín.	13"
• máx.	
Peso del monitor	3–8 kg
Peso de la tablet	800 g
Rango de ajuste	► siehe Abbildung 15

Beoogd gebruik

Het product is bedoeld voor het bevestigen van een monitor en een tablet op tafels in droge binnenruimtes binnen de gespecificeerde belastingslimieten (► ziehe „Technische gegevens“ auf Seite 60).

Voer alleen werkzaamheden uit die in deze gebruiksaanwijzing beschreven zijn. Ieder ander gebruik wordt beschouwd als ongeoorloofd gebruik. De fabrikant is niet aansprakelijk voor schade die hieruit voortvloeit.

Voor uw veiligheid

Algemene veiligheidsinstructies

- Voor een veilige omgang met dit product moet de gebruiker deze gebruiksaanwijzing voorafgaand aan de ingebruikname gelezen en begrepen hebben.
- Neem alle veiligheidsinstructies in acht! Wanneer u de veiligheidsinstructies niet in acht neemt, brengt u uzelf en anderen in gevaar. Bewaar deze gebruiksaanwijzing voor toekomstig gebruik en houd deze altijd binnen handbereik.
- Wanneer u het product doorverkoopt of weggeeft, moet u ook deze gebruiksaanwijzing meegeven.
- Gebruik het product alleen als het perfect in orde is. Als het product of een onderdeel daarvan defect is, neem dan contact op met onze service.
- Dit product is niet bestemd voor gebruik door personen met lichamelijke, zintuiglijke of verstandelijke beperkingen of te weinig ervaring en/of kennis, tenzij een voor hun veiligheid verantwoordelijke persoon toezicht houdt of instructies gegeven heeft over hoe het product moet worden gebruikt.
- Zorg ervoor dat kinderen niet met het product spelen.
- Dit product bevat kleine onderdelen die bij inslikken verstikking kunnen veroorzaken. Houd deze onderdelen uit de buurt van kinderen.

- Neem altijd de geldende nationale en internationale veiligheids-, gezondheids- en arbeidsvoorschriften in acht.

Productspecifieke veiligheidsinstructies

- Het gebruik van monitoren die het toelaatbare totaalgewicht overschrijden, kan leiden tot schade of mogelijk letsel.
- De ondersteunende oppervlakken, zoals tafelbladen, moeten het volledige gewicht van monitoren en alle aanvullende componenten veilig kunnen weerstaan.

Uitleg van de symbolen

- Plaatjes en symbolen mogen niet worden verwijderd.



Lees voorafgaand aan de ingebruikname de gebruiksaanwijzing en neem deze in acht.



U mag het product alleen in droge binnenruimtes gebruiken.

Een overzicht van uw product

► siehe Abbildung 1

i

Aanwijzing:

De tafelbevestiging is afhankelijk van de productvariant.

1. VESA-plaat voor monitorbevestiging
2. Draaischarnier
3. Monitorarm
4. Armhouder
5. Tafelkolom
6. Tafelbevestiging tafelklem (productvariant # 5087)
7. Klemschroef (productvariant #5087)
8. Tafelbevestiging door tafel heen (productvariant # 5088)
9. Aandrukplaat (productvariant #5088)
10. Klemschroef (productvariant #5088)

11. T-moer armhouder
12. Stelschroef monitorarm
13. Klemschroef monitorbevestiging
14. Stelschroef kantelscharnier
15. Monitorhouder
16. Klemmen VESA-plaat
17. Kap voor tafelkolom
18. Eindkap voor gebogen profiel (monitorarm)
19. Tablethouder

Leveringsomvang

- Gebruiksaanwijzing
- Monitorhouder
- Zakje met kleine onderdelen

Tafelbevestiging tafelklem (productvariant # 5087)

► siehe Abbildung 2

- Inbussleutel
- Schroeven voor monitorbevestiging (20)
- Afdekkappen (21)
- Kabelklemmen rechthoekig (23)
- Kabelklemmen rond (24)
- Kap voor tafelkolom (17)
- Eindkappen voor gebogen profiel (18)

Tafelbevestiging door tafel heen (productvariant # 5088)

► siehe Abbildung 3

- Inbussleutel
- Schroeven voor monitorbevestiging (20)
- Afdekkappen (21)
- Kabelklemmen rechthoekig (23)
- Kabelklemmen rond (24)
- Kap voor tafelkolom (17)
- Eindkappen voor gebogen profiel (18)

- Aandrukplaat (9)
- Bevestigingsschroef (10)

**Aanwijzing:**

Mocht een van de delen ontbreken of beschadigd zijn, neem dan contact op met onze service.

Montage

- Haal alle onderdelen uit de verpakking.

Tafelbevestiging tafelklem (productvariant # 5087)

► siehe Abbildung 4

- Schuif de tafelbevestiging (6) tot aan de aanslag op de tafelrand.
- Bevestig de klemschroef (7) met de meegeleverde inbusleutel.

Tafelbevestiging door tafel heen (productvariant # 5088)

► siehe Abbildung 5

**LET OP!****Gevaar voor materiële schade!**

Pas op dat er geen kabels bekneld of geplet raken.

- Leid de kabels door het gat in het tafelblad en de bijbehorende uitsparing in de tafelbevestiging (8).
- Steek de klemschroef (10) door de aandrukplaat (9) in de tafelbevestiging (8) en draai deze vast met de meegeleverde inbusleutel.

De monitorarm aan de tafelkolom bevestigen

► siehe Abbildung 6

- Plaats de armhouder (4) van bovenaf in de tafelkolom (5). Geleid daartoe de T-moer (11) van de armhouder in de sleuf van de tafelkolom.
- Zet de armhouder (4) met behulp van de stelschroef (12) vast op de gewenste hoogte.

De houders bevestigen

- ▶ siehe Abbildung 7
 - Schuif de monitorhouder (2) resp. tablethouder (19) rechts en links over de monitorarm (3).
 - Fixeer de positie van de houders met de bijbehorende stelschroef (13).

i**Aanwijzing:**

Bevestig de houders zodanig aan de monitorarm dat de stelschroeven zich onderaan bevinden.

- ▶ siehe Abbildung 8
 - Steek de kap (17) op de tafelkolom en de eindkappen (18) op de monitorarm.

Monitor bevestigen

- ▶ siehe Abbildung 9
 - Plaats de monitor met het display omlaag op een vlak oppervlak. Leg een deken of iets dergelijks ter bescherming eronder.
 - Verwijder eventuele afdekkingen in het bevestigingsgedeelte van de VESA-plaat (1) aan de monitor. Raadpleeg hiervoor de gebruiksaanwijzing van de fabrikant van de monitor.
 - Bevestig de VESA-plaat (1) aan de monitor met de meegeleverde schroeven (20). Let op de juiste positie van de plaat. De klemmen moeten naar de bovenkant van de monitor wijzen.
 - Plaats de meegeleverde afdekkingen (21).
- ▶ siehe Abbildung 10
 - Plaats de VESA-plaat (1) in de houder (15). Zorg ervoor dat de plaat volledig inklikt.
- ▶ siehe Abbildung 11
 - Draai de monitor in de gewenste positie.

Tabletbevestiging

- ▶ siehe Abbildung 12
 - Plaats de tablet zoals afgebeeld in de houder (19).
 - Trek de houders aan het beweegbare deel (22) uit elkaar.

- Breng de tablet zoals afgebeeld in de juiste positie en bevestig deze met het beweegbare deel van de houder.
- ▶ siehe Abbildung 13
 - Draai de tablet in de gewenste stand.
- ▶ siehe Abbildung 14
 - Steek de kabels in de monitor en de tablet.
 - Steek de kabels zoals afgebeeld in de meegeleverde rechthoekige kabelklemmen (23) aan de monitor.
 - Bevestig de kabelklemmen (23) en (24) zoals afgebeeld aan de monitorarm.
 - Leid de kabels langs de monitorarm naar het midden en bevestig ze samen met de kabels van de tablet met een andere vierkante kabelklem (23).

Bediening

- Zet de monitor en de tablet in de gewenste positie.

Draaibereik

- ▶ siehe Abbildung 15

Kantelhoekverstelling

- ▶ siehe Abbildung 15
 - Als de monitor of tablet vanzelf of met moeite kantelt, kan het remeffect worden aangepast met de schroef (14) in het scharnier.

Hoogteverstelling

- ▶ siehe Abbildung 16
 - Stelschroef (12) losmaken.
 - Armhouder (4) in de gewenste positie op de tafelkolom (5) schuiven.
 - Monitorarm via de stelschroef (12) weer bevestigen.

Houders verschuiven

- ▶ siehe Abbildung 17
 - Maak de stelschroeven (13) los.
 - Zet de monitor en de tablet in de gewenste positie.
 - Fixeer de positie van de houders met de bijbehorende stelschroef (13).

Monitor vervangen

- ▶ siehe Abbildung 18
 - Verwijder de kabelklemmen en monitorkabels.
 - Til de monitor iets op om de klem te ontlasten.
 - Druk de klem (16) van de VESA-plaat (1) in zoals afgebeeld en til de monitor uit de houder (15).
 - Maak de VESA-plaat los van de monitor en bevestig deze aan de nieuwe monitor zoals hierboven beschreven.

Reiniging en onderhoud



LET OP!

Gevaar voor schade aan het product!

Gebruik geen schurende of scherpe voorwerpen of agressieve reinigingsmiddelen.

Gebruik geen oplosmiddelen.

- Om afnemende beweeglijkheid door stofafzettingen te voorkomen, adviseren wij om stof regelmatig van de monitorhouder te verwijderen.
- Veeg het product droog of met een iets vochtige microvezeldoek af.
- Controleer de monitorhouder en tafelbevestiging regelmatig op veiligheid en stabiliteit.

Serviceadres

DURABLE

Hunke & Jochheim GmbH & Co. KG

Service

Grünlandweg 1-5

58640 Iserlohn

Verwijdering

Product afvoeren



Qualität und
Recyclingfähigkeit

Door afval te scheiden zorgt u voor recycling of andere vormen van hergebruik van oude apparaten. U helpt daarmee te voorkomen dat onder bepaalde omstandigheden verontreinigende stoffen in het milieu terechtkomen.

Verpakking afvoeren



De verpakking bestaat uit karton en overeenkomstig gekenmerkte kunststoffen, die hergebruikt kunnen worden.

- Zorg ervoor dat dit materiaal wordt hergebruikt.

Technische gegevens

Productnaam	Monitorhouder
VESA-plaat geschikt voor monitorgatafstanden	75×75 mm 100×100 mm
Tablethouder geschikt voor tab- lets met de afmetingen	
• min.	7"
• max.	13"
Gewicht monitor	3–8 kg
Gewicht tablet	800 g
Instelbereik	► siehe Abbildung 15

Uso conforme

Il prodotto è destinato al fissaggio di un monitor e di un tablet su tavoli in ambienti interni asciutti entro i limiti di carico specificati (► siehe „Dati tecnici“ auf Seite 69).

Eseguire solo le attività descritte in queste istruzioni per l'uso. Qualsiasi utilizzo differente sarà considerato un uso improprio non consentito. Il produttore non risponderà per i danni da ciò derivanti.

Per la propria sicurezza

Avvertenze di base per la sicurezza

- Per impiegare questo prodotto in modo sicuro, l'utente dovrà assicurarsi di aver letto e compreso queste istruzioni per l'uso prima della messa in funzione.
- Osservare tutte le avvertenze di sicurezza! L'inosservanza delle avvertenze per la sicurezza potrebbe comportare pericoli per l'utente e per gli altri. Conservare queste istruzioni per l'uso per il futuro e tenerle sempre a portata di mano.
- Nel caso si intenda vendere o cedere il prodotto a terzi, esso dovrà essere sempre assolutamente accompagnato dalle rispettive istruzioni per l'uso.
- Utilizzare il prodotto solo se in perfette condizioni. Qualora il prodotto o una parte di esso fossero difettosi, contattare il nostro servizio di assistenza.
- Questo prodotto può essere impiegato da persone con abilità fisiche, sensoriali o mentali limitate o con mancanza di esperienza e/o conoscenze solo se sotto la supervisione di una persona responsabile per la loro sicurezza o dopo essere state adeguatamente istruite su come utilizzare il prodotto.
- Accertarsi che i bambini non giochino con il prodotto.
- Questo prodotto contiene piccole parti che possono causare soffocamento se ingerite. Tenere queste parti fuori dalla portata dei bambini.

- Osservare sempre le disposizioni di legge nazionali e internazionali in materia di sicurezza, salute e lavoro.

Avvertenze per la sicurezza specifiche per il prodotto

- L'utilizzo di monitor che superano il peso massimo consentito può causare danni o possibilmente lesioni.
- Le superfici portanti, ad es. i piani dei tavoli, devono essere in grado di sopportare in sicurezza l'intero peso dei monitor e di tutti i componenti aggiuntivi.

Spiegazione dei simboli

- Non rimuovere le targhette o i simboli.



Prima della messa in funzione, leggere e osservare le istruzioni per l'uso.



Utilizzare il prodotto solo in ambienti interni asciutti.

Panoramica del prodotto

► siehe Abbildung 1

i **Avvertenza:**
il fissaggio al tavolo varia a seconda della versione del prodotto.

1. Supporto VESA per il fissaggio del monitor
2. Giunto a cerniera
3. Braccio portamonitor
4. Supporto per braccio
5. Colonna del tavolo
6. Elemento di fissaggio con morsetto da tavolo (versione prodotto # 5087)
7. Vite di serraggio (versione prodotto #5087)

8. Elemento di fissaggio attraverso il tavolo (versione prodotto # 5088)
9. Piastra di pressione (versione prodotto #5088)
10. Vite di serraggio (versione prodotto #5088)
11. Tassello scorrevole supporto del braccio
12. Vite di regolazione braccio portamonitor
13. Vite di fissaggio monitor
14. Vite di regolazione giunto di inclinazione
15. Supporto monitor
16. Morsetto piastra VESA
17. Cappuccio per colonna tavolo
18. Cappuccio terminale per profilo piegato (braccio portamonitor)
19. Supporto per tablet

Volume di consegna

- Istruzioni per l'uso
- Supporto monitor
- Sacchetto con minuteria

Elemento di fissaggio con morsetto da tavolo (versione prodotto # 5087)

► siehe Abbildung 2

- Chiave per viti con esagono cavo
- Viti per il fissaggio del monitor (20)
- Cappucci terminali (21)
- Serracavi quadrati (23)
- Serracavi tondi (24)
- Cappuccio per colonna tavolo (17)
- Cappuccio terminale per profilo piegato (18)

Elemento di fissaggio attraverso il tavolo (versione prodotto # 5088)

► siehe Abbildung 3

- Chiave per viti con esagono cavo
- Viti per il fissaggio del monitor (20)

- Cappucci terminali (21)
- Serracavi quadrati (23)
- Serracavi tondi (24)
- Cappuccio per colonna tavolo (17)
- Cappuccio terminale per profilo piegato (18)
- Piastra di pressione (19)
- Vite di fissaggio (10)

i **Avvertenza:**
se una delle parti mancasse o fosse danneggiata, contattare il nostro servizio di assistenza.

Montaggio

- Estrarre tutte le parti dalla confezione.

Elemento di fissaggio con morsetto da tavolo (versione prodotto # 5087)

► siehe Abbildung 4

- Applicare il supporto (6) sul bordo del tavolo e spingerlo fino in fondo.
- Serrare la vite di serraggio (7) con la chiave a brugola acclusa.

Elemento di fissaggio attraverso il tavolo (versione prodotto # 5088)

► siehe Abbildung 5



ATTENZIONE!

Pericolo di danni materiali!

Fare attenzione a non pizzicare o schiacciare i cavi.

- Far passare i cavi attraverso il foro del piano del tavolo e l'apposita cavità del supporto del tavolo (8).
- Inserire la vite di serraggio (10) attraverso la piastra di pressione (9) dell'elemento di fissaggio (8) e fissarla con la chiave a brugola acclusa.

Fissaggio del braccio portamonitor sulla colonna del tavolo

► siehe Abbildung 6

- Inserire dall'alto il supporto del braccio (4) nella colonna del tavolo (5). A tale scopo inserire il tassello scorrevole (11) del supporto del braccio nella scanalatura della colonna del tavolo.
- Fissare il supporto del braccio (4) all'altezza desiderata mediante la vite di regolazione (12).

Fissaggio dei supporti

► siehe Abbildung 7

- Spingere un supporto per monitor (2), rispettivamente a destra e a sinistra, sopra il braccio portamonitor (3).
- Fissare la posizione dei supporti con la rispettiva vite di regolazione (13).

i

Avvertenza:

Assicurarsi di fissare i supporti al braccio portamonitor in modo che le viti di regolazione siano nella parte inferiore.

► siehe Abbildung 8

- Inserire il cappuccio (17) sulla colonna del tavolo e i cappucci terminali (18) sul braccio portamonitor.

Fissaggio del monitor

► siehe Abbildung 9

- Appoggiare il monitor su una superficie piana con il display rivolto verso il basso. Mettere sotto una coperta o simili per proteggerlo.
- Rimuovere eventuali coperchi presenti nel campo di fissaggio della piastra VESA (1) sul monitor. Consultare in merito le istruzioni d'uso del produttore del monitor.
- Fissare sul monitor (1) con le viti (20) fornite in dotazione. Attenzione alla corretta posizione del supporto. I morsetti devono essere rivolti verso il bordo superiore del monitor.
- Applicare i tappi di copertura (21) forniti in dotazione.

- ▶ siehe Abbildung 10
 - Inserire il supporto VESA (1) nella staffa (15). Assicurarsi che il supporto scatti in posizione fino in fondo.
- ▶ siehe Abbildung 11
 - Ruotare il monitor fino alla posizione desiderata.

Fissaggio del tablet

- ▶ siehe Abbildung 12
 - Mettere il tablet nel supporto (19) come raffigurato.
 - Aprire il supporto tirando la parte mobile (22).
 - Portare il tablet in posizione come raffigurato e fissarlo al supporto con la parte mobile.
- ▶ siehe Abbildung 13
 - Ruotare il tablet fino alla posizione desiderata.
- ▶ siehe Abbildung 14
 - Inserire i cavi nei monitor e nel tablet.
 - Inserire i cavi nei serracavi quadrati acclusi (23), come raffigurato.
 - Fissare i serracavi (23) e (24) sul braccio portamonitor, come raffigurato.
 - Far scorrere i cavi lungo il braccio portamonitor fino al centro e fissarli con un altro serracavo quadrato (23) insieme ai cavi del tablet.

Impiego

- Ruotare il monitor e il tablet fino alla posizione desiderata.

Campo di rotazione

- ▶ siehe Abbildung 15

Regolazione dell'inclinazione

- ▶ siehe Abbildung 15
 - Se il monitor o il tablet si inclina da solo o con difficoltà, l'effetto frenante può essere regolato nel giunto con la vite (14).

Regolazione dell'altezza

► siehe Abbildung 16

- Allentare la vite di regolazione (12).
- Spingere il supporto del braccio (4) fino alla posizione desiderata sulla colonna del tavolo (5).
- Fissare di nuovo il braccio portamonitor con la vite di regolazione (12).

Spostamenti dei supporti

► siehe Abbildung 17

- Allentare le viti di regolazione (13).
- Ruotare il monitor e il tablet fino alla posizione desiderata.
- Fissare la posizione dei supporti con la rispettiva vite di regolazione (13).

Spegnimento del monitor

► siehe Abbildung 18

- Rimuovere i morsetti e il cavo del monitor.
- Sollevare leggermente il monitor per rilasciare il morsetto.
- Schiacciare il morsetto (16) della piastra VESA (1) come raffigurato e sollevare il monitor dal supporto (15).
- Rimuovere il supporto VESA dal monitor e collegarlo, come descritto sopra, al nuovo monitor da utilizzare.

Pulizia e manutenzione



ATTENZIONE!

Pericolo di danni al prodotto!

Non utilizzare oggetti abrasivi o affilati né detergenti aggressivi.

Non impiegare solventi.

- Per prevenire la riduzione della mobilità a causa dei depositi di polvere, si consiglia di spolverare regolarmente il supporto del monitor.

- Asciugare per bene il prodotto con un panno in microfibra asciutto o leggermente umido.
- Verificare regolarmente la sicurezza e la stabilità del supporto del monitor e del supporto da tavolo.

Indirizzo centro di assistenza tecnica

DURABLE

Hunke & Jochheim GmbH & Co. KG

Service

Grünlandweg 1-5

58640 Iserlohn

Smaltimento

Smaltimento del prodotto



Lo smaltimento separato consente il riciclaggio o altre forme di riutilizzo delle apparecchiature. Si impedisce così che le sostanze nocive si disperdano nell'ambiente.

Smaltire l'imballaggio



L'imballaggio è composto da cartone e materiali plastici contrassegnati, i quali possono essere riutilizzati.

- Consegnare tali materiali per consentirne il riciclaggio.

Dati tecnici

Nome del prodotto	Supporto per monitor
Supporto VESA adatto per Distanze fori monitor	75×75 mm 100×100 mm
Supporto adatto per tablet delle seguenti dimensioni	
• min.	7"
• max.	13"
Peso monitor	3–8 kg
Peso del tablet	800 g
Campo di regolazione	► siehe Abbildung 15

Avsedd användning

Produkten är avsedd för montering av en skärm och en platta på bord i torra inomhusrum, inom de angivna belastningsgränserna (► siehe „Tekniska data“ auf Seite 77).

Genomför endast arbeten som motsvarar denna bruksanvisning. All annan användning är otillåten och ses som felaktigt bruk. Tillverkaren ansvarar inte för skador som härrör från felaktigt bruk.

För din säkerhet

Grundläggande säkerhetsråd

- För att kunna hantera denna produkt på ett säkert sätt, måste användaren ha läst och förstått denna bruksanvisning innan produkten tas i bruk.
- Iaktta alla säkerhetsråd! Underlåtenhet att följa säkerhetsråden innebär risk för din egen och andras säkerhet. Förvara denna bruksanvisning för framtiden och se till att den finns inom räckvidd.
- Om du säljer eller överlämnar produkten till någon annan, måste du se till att bruksanvisningen följer med.
- Använd produkten endast om den är i bra skick. Kontakta vår service, om produkten eller en del utav den är defekt.
- Denna produkt bör inte användas av personer med fysiska, motoriska eller psykiska funktionshinder eller av personer vars erfarenhet och/kunskap är otillräcklig, undantaget att en ansvarig person garanterar deras säkerhet och upplyser dem om produktens användning.
- Säkerställ att inga barn kan leka med produkten.
- Denna produkt innehåller smådelar som kan orsaka kvävning vid förtäring. Håll dessa komponenter borta från barn.
- Iaktta alltid gällande nationella och internationella säkerhets-, hälso- och arbetsföreskrifter.

Produktspecifika säkerhetsråd

- Vid användning av skärmar som överskrider den totala vikten kan det leda till skador eller personskador.
- Stödytorna, t.ex. bordsskivor, måste kunna bära hela vikten av skärmar och alla ytterligare komponenter på ett säkert sätt.

Symbolförklaring

- Hänvisningsskyltar och symboler får inte avlägsnas.



Läs och följ bruksanvisningen innan idrifttagning.



Produkten får endast användas i torra rum inomhus.

En översikt över din produkt

► siehe Abbildung 1

i

OBS:

Tabellen som bifogas beror på produktvarianten.

1. VESA-platta för montering av bildskärm
2. Vridlänk
3. Monitorarm
4. Armhållare
5. Bordspelare
6. Bordmontering av bordsklämma (produktvariant # 5087)
7. Klämskruv (produktvariant #5087)
8. Bordmontering bordgenomföring (produktvariant # 5088)
9. Tryckplatta (produktvariant #5088)
10. Klämskruv (produktvariant #5088)
11. Spårsten armhållare
12. Ställskruv monitorarm
13. Klämskruv monitorfastsättning
14. Ställskruv lutningslänk

15. Skärmhållare
16. Klämmor VESA-platta
17. Kåpa för bordspelare
18. Avslutskåpa för böjd profil (monitorarm)
19. Hållare för platta

Leveransomfattning

- Bruksanvisning
- Skärmhållare
- Påse med smådelar

Bordmontering bordsklämma (produktvariant # 5087)

► siehe Abbildung 2

- Sexkantsnyckel
- Skruvar för skärmmontering (20)
- Täcklock (21)
- Kabelklämmor kantiga (23)
- Kabelklämmor runda (24)
- Kåpa för bordspelare (17)
- Avslutskåpor för böjd profil (18)

Bordmontering bordgenomföring (produktvariant # 5088)

► siehe Abbildung 3

- Sexkantsnyckel
- Skruvar för skärmmontering (20)
- Täcklock (21)
- Kabelklämmor kantiga (23)
- Kabelklämmor runda (24)
- Kåpa för bordspelare (17)
- Avslutskåpor för böjd profil (18)
- Tryckplatta (9)
- Monteringskruv (10)

**OBS:**

Om någon del är felaktig eller skadad, vänligen kontakta servicen.

Montering

- Ta ut alla delar ur förpackningen.

Bordmontering bordsklämma (produktvariant # 5087)

► siehe Abbildung 4

- Tryck bordsfästet (6) på bordets kant så långt det går.
- Dra åt klämskruven (7) med den medföljande insexnyckel.

Bordmontering bordgenomföring (produktvariant # 5088)

► siehe Abbildung 5

**OBS!****Risk för materiell skada!**

Var försiktig så att du inte klämmer fast eller klämmer in kablar.

- För kablarna genom hålet i bordsskivan och det utrymme som finns i bordsfästet (8).
- Styr spänskruven (10) genom tryckplattan (9) in i bordsfästet (8) och fäst den med medföljande insexnyckel.

Fastsättning av monitorarmen på bordsplearen

► siehe Abbildung 6

- För in armhållaren (4) uppifrån i bordspelaren (5). Led då in spårstenen (11) för armhållaren i bordspelarens spår.
- Fixera armhållaren (4) med ställskruven (12) på önskad höjd.

Fastsättning av hållare

► siehe Abbildung 7

- Skjut armhållaren (2) resp. platt hållaren (19) till höger och vänster över monitorarmen (3).

- Fixera hållarnas position med tillhörande ställskruv (13).

i **OBS:**
Se till att fästa hållarna på monitorarmen så att ställskruvarna befinner sig nedtill.

► siehe Abbildung 8

- Sätt på kåpan (17) på bordspelaren och avslutskåporna (18) på monitorarmen.

Skärmmontering

► siehe Abbildung 9

- Placera bildskärmen med framsidan nedåt på en plan yta. Lägg ut en filt eller liknande som skydd.
- Ta bort eventuella lock i fästområdet av VESA-plattan (1) på bildskärmen. Se bruksanvisningen från skärmtillverkaren.
- Montera VESA-plattan (1) med de medföljande skruvarna (20) på bildskärmen. Observera plattans korrekta position. Klämmorna måste peka mot skärmens överkant.
- Sätt på de medföljande locken (21).

► siehe Abbildung 10

- Sätt in VESA-plattan (1) i hållaren (15). Se till att plattan går i lås ordentligt.

► siehe Abbildung 11

- Vrid bildskärmen till önskat läge.

Fastsättning av surfplatta

► siehe Abbildung 12

- Lägg plattan enligt bilden på hållaren (19).
- Dra isär hållaren i den rörliga delen (22).
- Placera plattan i läge enligt bilden och fäst den med hållarens rörliga del.

► siehe Abbildung 13

- Vrid plattan till önskat läge.

► siehe Abbildung 14

- Anslut kablarna till skärmen och plattan.

- Sätt i kablarna i de medleverade kantiga kabelklämmorna enligt bilden (23) i monitorn.
- Fäst kabelklämmorna (23) och (24) på monitormen enligt bilden.
- Led kablarna längs monitorarmen till mitten och fäst dem med ytterligare en kantig kabelklämma (23) tillsammans med plattans kablar.

Användning

- Placera monitor och platta i önskat läge.

Vridområde

- ▶ siehe Abbildung 15

Lutningsjustering

- ▶ siehe Abbildung 15
- Om monitorn eller plattan lutar av sig själv eller tungt, kan bromsverkan ställas in med skruven (14) i länken.

Höjdjustering

- ▶ siehe Abbildung 16
- Lossa ställskruven (12).
- Skjut armhållaren (4) till önskad position på bordsplearen (5).
- Fäst monitorarmen med ställskruven (12) igen.

Förflytta hållare

- ▶ siehe Abbildung 17
- Lossa ställskruvarna (13).
- Placera monitor och platta i önskat läge.
- Fixera hållarnas position med tillhörande ställskruv (13).

Byta ut bildskärm

► siehe Abbildung 18

- Ta bort kabelklämmorna och skärmkablarna.
- Lyft upp skärmen något för att avlasta klämman.
- Tryck ihop klämman (16) till VESA-plattan (1) enligt bilden, och lyft upp monitorn ur hållaren (15).
- Lossa VESA-plattan från monitorn och fäst den på den nya bildskärmen som ska användas som beskrivits ovan.

Rengöring och underhåll



OBS!

Risk för produktskador!

Använd inga skavande eller vassa föremål eller frätande rengöringsmedel.

Använd inga lösningsmedel.

- För att förhindra minskad rörlighet på grund av dammavlagringar rekommenderas regelbunden dammborttagning på skärmhållaren.
- Torka av produkten torrt eller med en lätt fuktig mikrofiberduk.
- Kontrollera skärmhållaren och skrivbordets fäste regelbundet på säkerhet och stabilitet.

Serviceadress

DURABLE

Hunke & Jochheim GmbH & Co. KG

Service

Grünlandweg 1-5

58640 Iserlohn

Avfallshantering

Kassering av produkten



Med hjälp av rätt källsortering tillför du gamla apparater till återvinningen. Således bidrar du även till att farliga ämnen inte når ut i miljön.

Ta hand om förpackningen



Förpackningen består av kartong och märkt plastmaterial som kan återanvändas.

- Se till att materialet tillförs återvinningen.

Tekniska data

Produktnamn	Skärmhållare
VESA-platta lämplig för Skärmhålsavstånd	75×75 mm 100×100 mm
Hållare för surfplatta, lämplig för plattor i storlek	
• min.	7"
• max.	13"
Vikt skärm	3-8 kg
Plattans vikt	800 g
Inställningsintervall	► siehe Abbildung 15

Użycie zgodne z przeznaczeniem

Produkt jest przeznaczony do montażu jednego monitora i jednego tabletu na stole w suchych pomieszczeniach wewnętrznych w ramach określonych granic obciążenia (► siehe „Dane techniczne“ auf Seite 86).

Należy wykonywać wyłącznie czynności opisane w niniejszej instrukcji. Każde inne zastosowanie uważa się za niedozwolone. Producent nie odpowiada za powstałe w jego wyniku szkody.

Bezpieczeństwo użytkownika

Podstawowe wskazówki dotyczące bezpieczeństwa

- W celu bezpiecznego postępowania się produktem, użytkownik musi dokładnie zapoznać się przed jego uruchomieniem z niniejszą instrukcją obsługi.
- Należy przestrzegać wszystkich wskazówek bezpieczeństwa! Ich nieprzestrzeganie powoduje zagrożenie dla użytkownika i innych osób. Instrukcję tę należy zachować i przechowywać w miejscu zawsze dostępnym.
- W przypadku sprzedaży produktu lub przekazania go innym osobom należy koniecznie dołączyć do niego także niniejszą instrukcję użycia.
- Produkt ten wolno używać tylko w nienagannym stanie technicznym. W przypadku uszkodzenia produktu lub jego części prosimy o kontakt z naszym serwisem.
- Produkt nie może być używany przez osoby o ograniczonych możliwościach fizycznych, sensorycznych lub psychicznych oraz o ograniczonej wiedzy lub doświadczeniu, chyba, że są one nadzorowane i instruowane przez osobę odpowiedzialną za ich bezpieczeństwo lub otrzymują od niej instrukcje, jak produkt użytkować.

- Nad dziećmi należy sprawować opiekę, aby nie bawiły się produktem.
- Ten produkt zawiera małe części, które w przypadku połknięcia mogą spowodować udławienie. Trzymaj te części z dala od dzieci.
- Należy zawsze przestrzegać obowiązujących krajowych i międzynarodowych przepisów dotyczących bezpieczeństwa i ochrony zdrowia w miejscu pracy.

Wskazówki dotyczące bezpieczeństwa produktu

- Używanie monitorów, których ciężar przekracza dopuszczalny limit, może spowodować uszkodzenie lub ewentualne obrażenia ciała.
- Powierzchnie nośne, np. stołów, muszą być w stanie bezpiecznie unieść cały ciężar monitorów i wszystkich dodatkowych elementów.

Objaśnienie symboli

- Znaki informacyjne i symbole nie mogą być usuwane.



Przed uruchomieniem należy zapoznać się z instrukcją obsługi i postępować zgodnie z zawartymi w niej wskazówkami.



Produkt może być używany tylko w suchych pomieszczeniach.

Przegląd urządzenia

► siehe Abbildung 1

i**Wskazówka:**

Mocowanie do stołu jest uzależnione od wariantu produktu.

1. płyta VESA do mocowania monitora
2. przegub obrotowy
3. ramię monitora

4. uchwyt ramienia
5. kolumna stołu
6. Mocowanie do stołu, zacisk do zamocowania do stołu (wersja produktu # 5087)
7. śruba zaciskowa (wersja produktu #5087)
8. Mocowanie do stołu z przepustem w stole (wersja produktu #5088)
9. Płyta dociskowa (wersja produktu #5088)
10. Śruba zaciskowa (wersja produktu #5088)
11. Wpust, uchwyt ramienia
12. Śruba regulacyjna, ramię monitora
13. Śruba zaciskowa, mocowanie monitora
14. Śruba regulacyjna, przegub pochyłu
15. Uchwyt monitora
16. Zaciski płyty VESA
17. Zatyczka kolumny stołu
18. Zatyczka profilu wygiętego (ramię monitora)
19. Uchwyt na tablet

Zakres dostawy

- instrukcja obsługi
- uchwyt monitora
- worek z częściami drobnymi

Mocowanie do stołu, zacisk do zamocowania do stołu (wersja produktu # 5087)

- ▶ siehe Abbildung 2
 - Klucz imbusowy
 - Śruby do zamocowania monitora (20)
 - Zatyczki (21)
 - Zaciski kablowe kątowe (23)
 - Zaciski kablowe okrągłe (24)
 - Zatyczka kolumny stołu (17)
 - Zatyczka profilu wygiętego (18)

Mocowanie do stołu przepust w stole (wersja produktu # 5088)

► siehe Abbildung 3

- Klucz imbusowy
- Śruby do zamocowania monitora (20)
- Zatyczki (21)
- Zaciski kablowe kątowe (23)
- Zaciski kablowe okrągłe (24)
- Zatyczka kolumny stołu (17)
- Zatyczka profilu wygiętego (18)
- Płyta dociskowa (9)
- Śruba mocująca (10)

i

Wskazówka:

W razie braku lub uszkodzenia jednego z elementów należy zwrócić się do serwisu.

Montaż

- Wyjąć wszystkie elementy z opakowań.

Mocowanie do stołu, zacisk do zamocowania do stołu (wersja produktu # 5087)

► siehe Abbildung 4

- Mocowanie do stołu (6) wsunąć do oporu na krawędź stołu.
- Przymocować śrubę zaciskową (7) dotychczasowym kluczem imbusowym.

Mocowanie do stołu przepust w stole (wersja produktu # 5088)

► siehe Abbildung 5



UWAGA!

Możliwość wystąpienia strat materialnych!

Zwrócić przy tym uwagę, aby kable nie zakleszczyć i nie zgniać.

- Przewody należy przeprowadzić przez otwór w blacie stołu oraz przewidziane do tego wgłębienie w mocowaniu stołu (8).
- Wprowadzić śrubę zaciskową (10) przez płytę dociskową (9) do mocowania na stole (8) i zamocować ją za pomocą dołączanego klucza imbusowego.

Zamocowanie ramienia monitora do kolumny stołu

► siehe Abbildung 6

- Opuścić uchwyt ramienia (4) z góry do kolumny stołu (5). W tym celu wprowadzić wpust (11) lub uchwyt ramienia do rowka wpustowego.
- Ustalić uchwyt ramienia (4) na żądanej wysokości przy pomocy śruby regulacyjnej (12).

Mocowanie uchwytu

► siehe Abbildung 7

- Wsunąć nad ramię monitora (3) z lewej i z prawej strony uchwyt monitora (2) lub uchwyt tabletu (19).
- Ustalić pozycję uchwytów przy pomocy odpowiedniej śruby regulacyjnej (13).

i

Wskazówka:

Zwróć przy tym uwagę, żeby uchwyt przymocować do ramienia monitora tak, żeby śruby regulacyjne znajdowały się na dole.

► siehe Abbildung 8

- Zatknąć zatyczkę (17) na kolumnie stołu oraz zatyczki (18) na ramieniu monitora.

Mocowanie monitora

► siehe Abbildung 9

- Położyć monitor na płaskiej powierzchni ekranem skierowanym w dół. Do ochrony podłożyć np. koc.

- Zdjąć z monitora wszelkie pokrywy w obszarze montażu płyty VESA (1). Należy zapoznać się z instrukcją obsługi producenta monitora.
- Zamocować płytę VESA (1) do monitora przy pomocy załączonych śrub (20). Zwracać uwagę na właściwe położenie płyty. Zaciski muszą być skierowane w kierunku górnej krawędzi monitora.
- Zamontować dostarczone zaślepki pokrywy (21).
- ▶ siehe Abbildung 10
 - Włożyć płytę VESA (1) do uchwyty (15). Upewnić się, że płyta całkowicie się zatrzaśnie.
- ▶ siehe Abbildung 11
 - Obróć monitor do żądanej pozycji.

Mocowanie tabletu

- ▶ siehe Abbildung 12
 - Umieścić tablet w uchwycie (19) w sposób przedstawiony na rysunku.
 - Rozciągnij uchwyt za pomocą części ruchomej (22).
 - Umieścić tablet w sposób przedstawiony na rysunku i przymocuj go do ruchomej części uchwytu.
- ▶ siehe Abbildung 13
 - Obróć tablet do żądanej pozycji.
- ▶ siehe Abbildung 14
 - Podłącz kable do monitora i tabletu.
 - Wetknąć kable do dostarczonych kątowych zacisków kablowych (23) w sposób pokazany na rysunku.
 - Zamocować zaciski kablowe (23) i (24) na ramieniu monitora, jak pokazano na rysunku.
 - Poprowadź kabel przy ramieniu monitora do środka i przymocuj go przy pomocy innego zacisku kąтового (23) z kablami tabletu.

Obsługa

- Ustawić monitor i tablet w żądanej pozycji.

Zakres obrotów

- ▶ siehe Abbildung 15

Regulacja pochylenia

- ▶ siehe Abbildung 15
 - Jeśli monitor lub tablet pochylają się samoczynnie lub z oporami, to efekt hamowania można wyregulować w przegubie za pomocą śruby (14).

Regulacja wysokości

- ▶ siehe Abbildung 16
 - Odkręcić śrubę regulacyjną (12).
 - Uchwyt ramienia (4) przesunąć do żądanej pozycji do kolumny stołu (5).
 - Ramię monitora przymocować ponownie przy pomocy śruby regulacyjnej (12).

Przesuwanie uchwytu

- ▶ siehe Abbildung 17
 - Poluzować śrubę regulacyjną (13).
 - Ustawić monitor i tablet w żądanej pozycji.
 - Ustalić pozycję uchwytów przy pomocy odpowiedniej śruby regulacyjnej (13).

Wymiana monitora

- ▶ siehe Abbildung 18
 - Odłączyć zaciski kabli i kable monitora.
 - Podnieść lekko monitor, aby odciążyć zacisk.
 - Ścisnąć zacisk (16) płyty VESA (1) zgodnie z ilustracją i podnieść monitor z uchwytu (15).

- Odtąć płytę VESA od monitora i zamontować ją zgodnie z powyższym opisem do nowego monitora.

Czyszczenie i konserwacja



UWAGA!

Ryzyko uszkodzenia produktu!

Nie używać przedmiotów trących lub ostrych ani agresywnych środków czyszczących.

Nie stosować rozpuszczalników.

- Aby uniknąć zmniejszenia zakresu ruchów spowodowanego przez osadzanie się kurzu, zalecamy regularne usuwanie kurzu z uchwytu monitora.
- Wyrzucić produkt na sucho lub lekko wilgotną ściereczką z mikrofibry.
- Uchwyt monitora i mocowanie do stołu sprawdzać regularnie pod kątem prawidłowego zamocowania i funkcjonowania.

Adres serwisu

DURABLE

Hunke & Jochheim GmbH & Co. KG

Service

Grünlandweg 1-5

58640 Iserlohn

Utylizacja

Utylizacja produktu



Qualität und
Recyclingfähigkeit

W ramach oddzielnej utylizacji zużyte urządzenia są przekazywane do recyklingu lub innego rodzaju przerobu surowców wtórnych. Zapobiega to przedostawaniu się szkodliwych substancji do środowiska.

Utylizacja opakowania



W skład opakowania wchodzi karton i odpowiednio oznakowane tworzywa, które nadają się do ponownego wykorzystania.

- Materiały te należy przekazać do recyklingu.

Dane techniczne

Nazwa produktu	Uchwyt do monitora
Płyta VESA przeznaczona do odstępów otworów monitora	75×75 mm 100×100 mm
Uchwyt na tablet przeznaczony na tablety o wielkości do	
• min.	7"
• maks.	13"
Ciężar monitora	3–8 kg
Ciężar tabletu	800 g
Zakres regulacji	► siehe Abbildung 15

Использование по назначению

Устройство предназначено для крепления монитора и планшета на столах в сухих внутренних помещениях при соблюдении указанной максимально допустимой нагрузки (► siehe „Технические характеристики“ auf Seite 95).

При обращении с устройством следуйте рекомендациям данной инструкции. Любое применение, отличающееся от описанного здесь, считается использованием не по назначению. В этом случае производитель не несет ответственности за возможный ущерб.

Ваша безопасность

Основные правила техники безопасности

- Для гарантии безопасности перед первым использованием устройства пользователь должен прочитать и понять данную инструкцию по эксплуатации.
- Выполняйте все правила техники безопасности! Невыполнение правил безопасности опасно для вас и окружающих. Сохраните данную инструкцию по эксплуатации и всегда держите ее в доступном месте.
- При передаче в пользование либо продаже устройства обязательно прилагайте руководство по эксплуатации.
- Используйте устройство только в исправном состоянии. Если вы обнаружили неисправность устройства или его компонента, свяжитесь с нашим сервисным отделом.
- Данное устройство не предназначено для использования лицами с ограниченными физическими, сенсорными или умственными способностями, не обладающими достаточным опытом и/или знаниями; однако, они могут использовать устройство под присмотром лиц, отвечающих за их безопасность, или получив от них инструкцию относительно использования устройства.

- Следите за тем, чтобы дети не играли с устройством.
- Этот продукт содержит мелкие детали, которые могут вызвать удушье при проглатывании. Храните эти детали в недоступном для детей месте.
- Необходимо всегда соблюдать действующие национальные и международные правила техники безопасности, охраны здоровья и предписания по охране труда.

Специфические для данного изделия правила безопасности

- Использование мониторов, которые превышают допустимый общий вес, может привести к повреждению или травме.
- Несущие поверхности, например, столешницы должны надёжно выдерживать общий вес мониторов и всех дополнительных компонентов.

Разъяснение символов

- Не разрешается удалять предупреждающие таблички и символы.



Перед первым использованием прочитайте инструкцию по эксплуатации и следуйте ей.



Пользуйтесь устройством только в сухих внутренних помещениях.

Обзор вашего изделия

► siehe Abbildung 1

Указание:
Настольный кронштейн зависит от исполнения устройства.

1. Пластина VESA для крепления монитора
2. Шарнирное соединение
3. Консоль для монитора

4. Крепление консоли
5. Настольная стойка
6. Настольное крепление: настольный зажим (модификация изделия № 5087)
7. Зажимной винт (модификация изделия № 5087)
8. Настольное крепление: настольный ввод (модификация изделия № 5088)
9. Прижимная планка (модификация изделия № 5088)
10. Зажимной винт (модификация изделия № 5088)
11. Пазовый сухарь крепления консоли
12. Регулировочный винт консоли для монитора
13. Зажимной винт крепления монитора
14. Регулировочный винт наклонного шарнира
15. Кронштейн для монитора
16. Зажимы пластины VESA
17. Колпачок для настольной стойки
18. Концевой колпачок изогнутого профиля (консоль для монитора)
19. Держатель для планшета

Комплект поставки

- Руководство по эксплуатации
- Кронштейн для монитора
- Сумка с мелкими деталями

Настольное крепление: настольный зажим (модификация изделия № 5087)


► siehe Abbildung 2

- Торцовый шестигранный ключ
- Болты для крепления монитора (20)
- Заглушки (21)
- Кабельные зажимы прямоугольные (23)
- Кабельные зажимы круглые (24)
- Колпачок для настольной стойки (17)
- Концевой колпачок изогнутого профиля (18)

Настольное крепление: настольный ввод (модификация изделия № 5088)

► siehe Abbildung 3

- Торцовый шестигранный ключ
- Болты для крепления монитора (20)
- Заглушки (21)
- Кабельные зажимы прямоугольные (23)
- Кабельные зажимы круглые (24)
- Колпачок для настольной стойки (17)
- Концевой колпачок изогнутого профиля (18)
- Прижимная планка (9)
- Крепёжный болт (10)

 **Указание:**
При отсутствии или повреждении компонента обратитесь, пожалуйста, в сервисный отдел.

Монтаж

- Извлеките все детали из упаковки.

Настольное крепление: настольный зажим (модификация изделия № 5087)

► siehe Abbildung 4

- Наденьте настольное крепление (6) до упора на край стола.
- Закрепите зажимной винт (7) входящим в комплект поставки имбусовым ключом.

Настольное крепление: настольный ввод (модификация изделия № 5088)

► siehe Abbildung 5



ВНИМАНИЕ!

Риск материального ущерба!

Убедитесь в том, что кабель не зажат и не защемлен.

- Проведите кабели через отверстие в столешнице и предусмотренный для этого вырез в настольном креплении (8).
- Проведите зажимной винт (10) через прижимную планку (9) в настольное крепление (8) и закрепите его с помощью входящего в комплект поставки имбусового ключа.

Крепление консоли для монитора на настольной стойке

► siehe Abbildung 6

- Вставьте крепление консоли (4) сверху в настольную стойку (5). Для этого введите пазовый сухарь (11) крепления консоли в паз настольной стойки.
- Зафиксируйте крепление консоли (4) с помощью регулировочного винта (12) на нужной высоте.

Крепление держателей

► siehe Abbildung 7

- Наденьте кронштейн для монитора (2) или держатель для планшета (19) соответственно справа и слева на консоль для монитора (3).
- Зафиксируйте положение держателей соответствующим регулировочным винтом (13).

i

Указание:

Следите за тем, чтобы держатели были закреплены на консоли таким образом, чтобы регулировочные винты находились снизу.

► siehe Abbildung 8

- Закройте колпачком (17) настольную стойку, а концевым колпачком (18) консоль для монитора.

Крепление монитора

► siehe Abbildung 9

- Положите монитор экраном вниз на ровную поверхность. Для защиты подложите под экран покрывало или что-либо подобное.
- Снимите все имеющиеся покрытия в области крепления пластины VESA (1) на мониторе. См. рекомендации в инструкции по эксплуатации производителя монитора.
- Прикрепите пластину VESA (1) к монитору входящими в комплект шурупами (20). Соблюдайте правильное положение пластины. Зажимы должны указывать на верхний край монитора.
- Вставьте прилагаемые в комплекте заглушки (21).
- ▶ siehe Abbildung 10
 - Вставьте пластину VESA (1) в держатель (15). При этом следите за тем, чтобы пластина полностью зафиксировалась.
- ▶ siehe Abbildung 11
 - Поверните монитор в нужное положение.

Крепление планшета

- ▶ siehe Abbildung 12
 - Установите планшет в держатель (19), как показано на рисунке.
 - Раздвиньте держатель за подвижную часть (22).
 - Приведите планшет в положение, как показано на рисунке, и закрепите его подвижной частью держателя.
- ▶ siehe Abbildung 13
 - Поверните планшет в нужное положение.
- ▶ siehe Abbildung 14
 - Вставьте кабели в монитор и планшет.
 - Вставьте кабели в прилагаемые прямоугольные кабельные зажимы (23) на мониторе, как показано на рисунке.
 - Закрепите кабельные зажимы (23) и (24) на мониторе, как показано на рисунке.
 - Проведите кабели вдоль консоли для монитора к центру и закрепите их вместе с кабелями планшета ещё одним прямоугольным кабельным зажимом (23).

Эксплуатация

- Приведите монитор и планшет в нужное положение.

Диапазон поворота

- ▶ siehe Abbildung 15

Регулировка наклона

- ▶ siehe Abbildung 15

- Если монитор или планшет наклоняются сами собой или с большим трудом, можно отрегулировать тормозное действие винтом (14), установленном в шарнире.

Регулировка высоты

- ▶ siehe Abbildung 16

- Ослабить регулировочный винт (12).
- Сдвинуть крепление консоли (4) в нужное положение на настильной стойке (5).
- Вновь закрепить консоль для монитора с помощью регулировочного винта (12)

Смещение держателей

- ▶ siehe Abbildung 17

- Ослабить регулировочные винты (13).
- Приведите монитор и планшет в нужное положение.
- Зафиксируйте положение держателей соответствующим регулировочным винтом (13).

Замена монитора

- ▶ siehe Abbildung 18

- Снимите кабельные зажимы и кабели монитора.
- Слегка приподнимите монитор, чтобы разгрузить зажим.
- Сожмите зажим (16) пластины VESA (1), как показано на рисунке, и снимите монитор с держателя (15).

- Отсоедините пластину VESA от монитора и прикрепите ее к новому монитору, который будет использоваться, как описано выше.

Очистка и техобслуживание



ВНИМАНИЕ!

Опасность повреждения продукта!

Не используйте абразивные, острые предметы или агрессивные чистящие средства.

Не пользуйтесь растворителями.

- Чтобы предотвратить снижение подвижности из-за отложения пыли, рекомендуется регулярно удалять пыль с держателя монитора.
- Протирайте устройство сухой или слегка влажной салфеткой из микрофибры.
- Регулярно проверяйте кронштейн для монитора и настольное крепление на предмет безопасности и устойчивости.

Адрес сервисной службы

DURABLE

Hunke & Jochheim GmbH & Co. KG

Сервисное обслуживание

Grünlandweg 1-5

58640 Iserlohn (Изерлон)



DURABLE · Hunke & Jochheim GmbH & Co. KG
Westfalenstraße 77-79 · 58636 Iserlohn
T +49 (0)2371 662-0 · F +49 (0)2371 662-221
durable@durable.de · durable.de